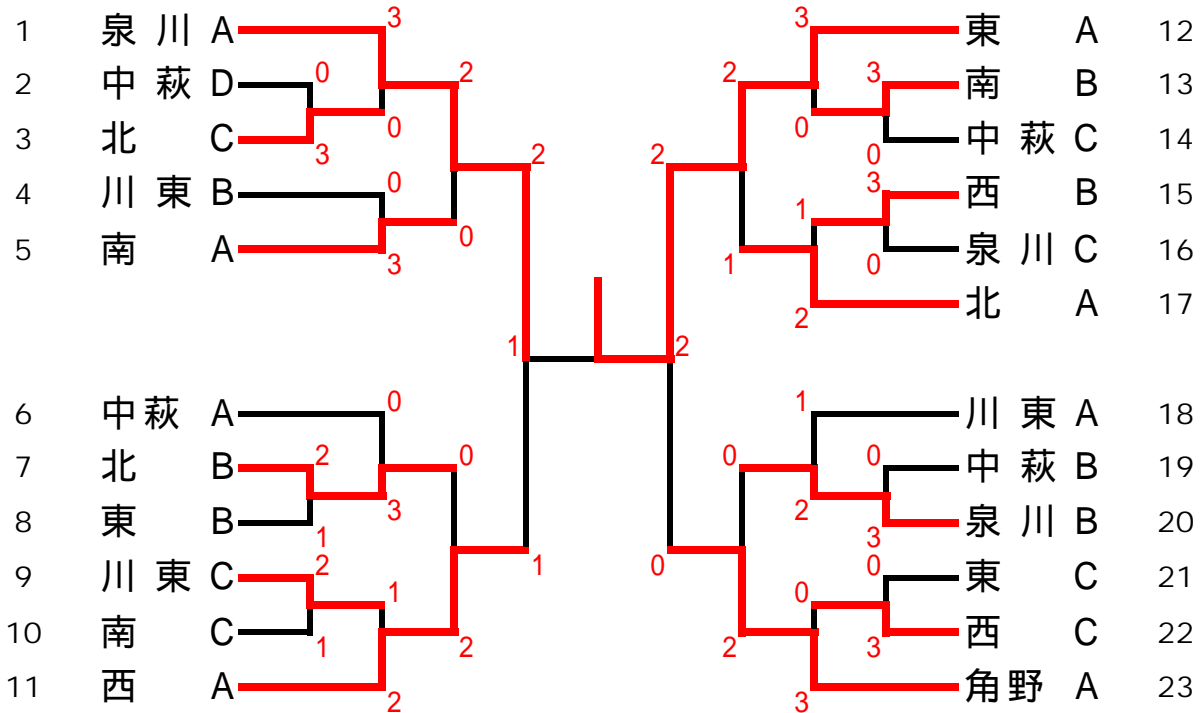


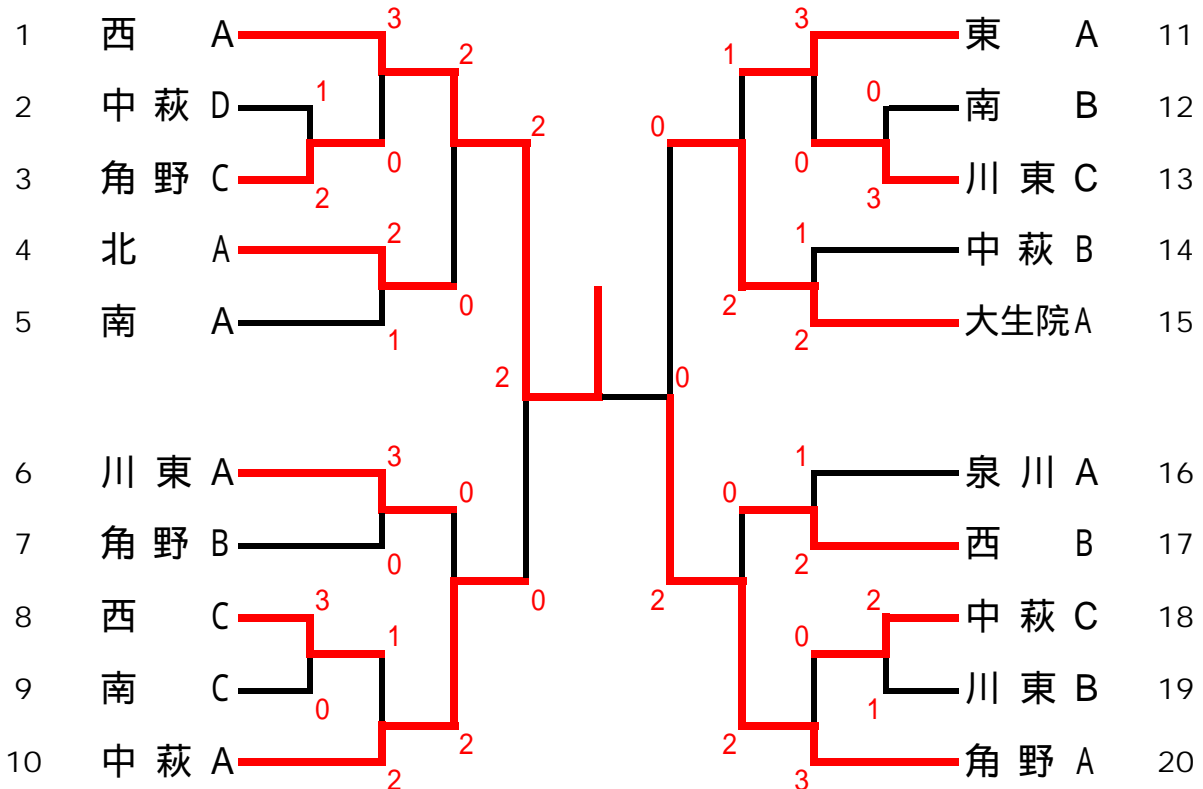
# 第11回 ハマナカ杯中学団体戦

平成17年8月19日  
新居浜市河川敷テニスコート

## 男子



## 女子



1回戦

2	中萩D	0	伊藤・野間 1 - 富士田・原		北 C <sup>3</sup>
			西本・星川 1 - 板東・横山		
			神野・藤田 0 - 信岡・柳原		
7	北 B		吉田・畑中 3 - 田中・大野	1	東 B <sup>8</sup>
			石川・田中 2 - 木村・曾我部		
			清水・中島 3 - 高橋・伊藤		
9	川東C		青木・岸上 1 - 高橋・中居	1	南 C <sup>10</sup>
			奥田・日野 2 - 横山・木村		
			越智・河上 0 - 伴・井上		
13	南 B		石川・神野 0 - 國田・能智	0	中萩C <sup>14</sup>
			石本・塩崎 3 - 伊東・日浅		
			森本・塩崎 0 - 川又・梅岡		
15	西 B		丹・白石 1 - 小渓・三木	0	泉川C <sup>16</sup>
			田窪・武田 1 - 石川・磯野		
			松田・鎌田 1 - 矢野・稲田		
19	中萩B	0	上野・岡 1 - 神野・石川		泉川B <sup>20</sup>
			渡邊・神岡 0 - 宮崎・加納		
			伊達・梶原 0 - 矢野・山崎		
21	東 C	0	浜柳・加藤 3 - 合田・阿部		西 C <sup>22</sup>
			原・合田 3 - 松原・小野		
			丹・神山 1 - 葛尾・瀬川		

2回戦

1	泉川A		西山・武丸 0 - 富士田・原	0	北 C <sup>3</sup>
			西坪本・丹下 0 - 柳原・信岡		
			日野・小渓 0 - 岡田・横山		
4	川東B	0	石川・井上 0 - 神岡・岡田		南 A <sup>5</sup>
			岡崎・砂田 1 - 久保・田中		
			岡田・藤本 3 - 千葉・樋口		
6	中萩A	0	神野・伊藤 2 - 吉田・畑中		北 B <sup>7</sup>
			白岡・矢野 2 - 石川・田中		
			徳永・伊藤 1 - 清水・中島		
9	川東C	1	奥智・河端 1 - 盛田・小笠原		西 A <sup>11</sup>
			青木・岸上 0 - 藤池・田岸		
12	東 A		高橋・西山 0 - 石川・神野	0	南 B <sup>13</sup>
			安藤・藤本 0 - 白石・岡		
			山内・十亀 1 - 森本・塩崎		
15	西 B	1	丹・白石 1 - 坂田・井上		北 A <sup>17</sup>
			田窪・武田 3 - 長谷川・佐藤		
			松田・鎌田 3 - 岡田・渡辺		
18	川東A	1	加地・荒井 3 - 神野・石川		泉川B <sup>20</sup>
			山内・佐々木 1 - 宮崎・加納		
			秋山・岡田 0 - 矢野・山崎		
22	西 C	0	合田・守屋 0 - 近江・渡辺		角野A <sup>23</sup>
			松原・小野 0 - 村上・篠原		
			葛尾・瀬川 0 - 矢野・佐藤		

3回戦(準々決勝)

1	泉川A		西山・武丸 1 - 神野・岡田	0	南 A <sup>5</sup>
			西坪本・丹下 2 - 久保・田中		
			日野・小渓 3 - 千葉・樋口		
7	北 B	0	石川・田中 3 - 盛田・小笠原		西 A <sup>11</sup>
			畑中・吉田 3 - 藤池・田岸		
			清水・中島 3 - 岡田・渡辺		
12	東 A		山内・十亀 3 - 岡田・井上	1	北 A <sup>17</sup>
			高橋・西山 1 - 坂田・佐藤		
			藤本・安藤 0 - 長谷川・藤		
20	泉川B	0	神野・石川 0 - 近江・渡辺		角野A <sup>23</sup>
			宮崎・加納 0 - 村上・篠原		
			矢野・山崎 0 - 矢野・佐藤		

準決勝(天候不安定のため、3面同時)

1	泉川A		西山・武丸 1 盛田・小笠原	1	西 A <sup>11</sup>
			西坪本・丹下 2 藤池・田岸		
			日野・小渓 3 池田・岸		
12	東 A		山内・十亀 1 近江・渡辺	0	角野A <sup>23</sup>
			高橋・西山 3 途中 2 村上・篠原		
			藤本・安藤 0 矢野・佐藤		

決勝(天候不安定のため、3面同時)

1	泉川A	1	西山・武丸 1 山内・十亀		東 A <sup>12</sup>
			西坪本・丹下 0 高橋・西山		
			日野・小渓 2 藤本・安藤		

1回戦

2	中秋 D	1	永鴨 河	易田 端	・桑向 ・真	内井 鍋	0 - 0 -	田近 伊	坂藤 藤	・西加 ・星	原藤 加内	0	角野C	3
8	西 C		加秋 尾	藤月 崎	・戸越 ・谷	井智 倉	- 1 - 0	廣筒 大	田島 藤	・石村 ・矢野	川上	0	南 C	9
12	南 B	0	伊天 實	藤野 田	・金赤 ・伊藤	倉木 藤	1 - 2 -	加柳 馬	藤原 越	・矢小 ・真鍋	野山	0	川東C	13
18	中萩C		伊白 原	藤石 河	・石川 ・堤	川端	- 1 2 -	石伊 高	川藤 橋	・矢石 ・近	野井 藤	1	川東B	19

2回戦

1	西 A		福曾 丹	井我 下	・高土 ・高橋	田岐 橋	- 1 - 0	田近 伊	坂藤 藤	・西加 ・星	原藤 加村	0	角野C	3
4	北 A		一小 高	川橋 橋	・伊神 ・野	藤野	1 - - 3	篠篠 村	崎原 尾	・中赤 ・中	尾村	1	南 A	5
6	川東A		安永 植	藤田 村	・加清 ・福岡	地水 岡	- 0 - 1	西松 田	森本 中	・西宮 ・岡	本川	0	角野 B	7
8	西 C	1	秋加 尾	藤藤 崎	・戸谷 ・谷	井	0 - 2 -	山岸 一	脇本 色	・伊宇 ・野	藤野	0	中萩A	10
11	東 A		近松 岡	藤田 部	・木藤 ・渡部	下本 部	- 0 - 1	加馬 柳	藤越 原	・矢真 ・小	野鍋 山	0	川東C	13
14	中秋 B	1	土山 谷	岐中 野	・小伊 ・信藤	笠原 藤	0 - 2 -	曾我 中	部伯 西	・濱三 ・井	名船 上	0	大生院A	15
16	泉川A	1	高秦 浜	津・高 田・神	中橋 野	本野	- 2 3 -	宇渡 野	賀邊 下	・西馬 ・塩	川越 崎	0	西 B	17
18	中萩C	0	伊白 原	藤石 河	・石川 ・堤	川端	1 - 1 -	大今 近	西井 藤	・白近 ・渡	川藤 邊	0	角野A	20

3回戦(準々決勝)

1	西 A		福曾 丹	井我 下	・高土 ・高橋	田岐 橋	- 0 - 0	秋神 一	月野 色	・小高 ・真	川橋 木	0	北 A	4
6	川東A	0	永植 安	田村 藤	・清福 ・加地	水岡	3 - 3 -	山岸 一	脇本 色	・伊宇 ・野	藤野	0	中萩A	10
11	東 A	1	松近 岡	藤田 部	・木藤 ・渡部	下本 部	3 - 3 -	曾我 佐	部伯 西	・濱三 ・井	名船 上	0	大生院A	15
17	西 B	0	宇渡 野	賀邊 下	・西馬 ・塩	川越 崎	1 - 0 -	大今 近	西井 藤	・白近 ・渡	川藤 邊	0	角野A	20

準決勝(天候不安定のため、2面同時)

1	西 A		福曾 丹	井我 下	・高土 ・高橋	田岐 橋	- 0 0 途中	山一 岸	脇色 本	・森宇 ・伊野	藤野	0	中萩A	10
15	大生院A	0	曾我 佐	部伯 三	・濱名 ・船	権	0 - 0 途中	近今 大	藤井 西	・渡近 ・白	藤川	0	角野A	20

決勝(天候不安定のため、3面同時)

1	西 A		福曾 丹	井我 下	・高土 ・高橋	田岐 橋	- 0 3 途中	大今 近	西井 藤	・白近 ・渡	川藤 邊	0	角野A	20
---	-----	--	---------	---------	------------	---------	-------------	---------	---------	-----------	---------	---	-----	----