

# 第29回ショーワカップ

| A ブロック |       |            |   | 1 | 2 | 3 | 4 | 勝点 | 負点 | 順位 |
|--------|-------|------------|---|---|---|---|---|----|----|----|
| 1      | 塩崎・毛利 | (新居浜バッカーズ) |   |   |   |   |   | 3  | 0  | 1  |
| 2      | 岡田・西岡 | (新居浜東高)    | 0 |   | 1 | 0 | 0 | 3  | 4  |    |
| 3      | 西山・武丸 | (泉川中)      | 1 |   |   |   | 2 | 1  | 2  |    |
| 4      | 東・妹尾  | (新居浜東高)    | 0 |   | 3 |   | 1 | 2  | 3  |    |

| B ブロック |       |         |   | 5 | 6 | 7 | 勝点 | 負点 | 順位 |
|--------|-------|---------|---|---|---|---|----|----|----|
| 5      | 村上・渡辺 | (角野中)   |   |   |   |   | 2  | 0  | 1  |
| 6      | 福岡・鈴木 | (新居浜東高) | 2 |   | 1 | 0 | 2  | 3  |    |
| 7      | 西原・畑中 | (新居浜工業) | 2 |   |   | 1 | 1  | 2  |    |

| C ブロック |       |                 |   | 8 | 9 | 10 | 勝点 | 負点 | 順位 |
|--------|-------|-----------------|---|---|---|----|----|----|----|
| 8      | 町田・近藤 | (新居浜市役所・新居浜クラブ) |   |   |   |    | 2  | 0  | 1  |
| 9      | 藤井・鎌田 | (新居浜高専)         | 2 |   | 3 | 0  | 2  | 3  |    |
| 10     | 大林・西山 | (新居浜東高)         | 1 |   |   | 1  | 1  | 2  |    |

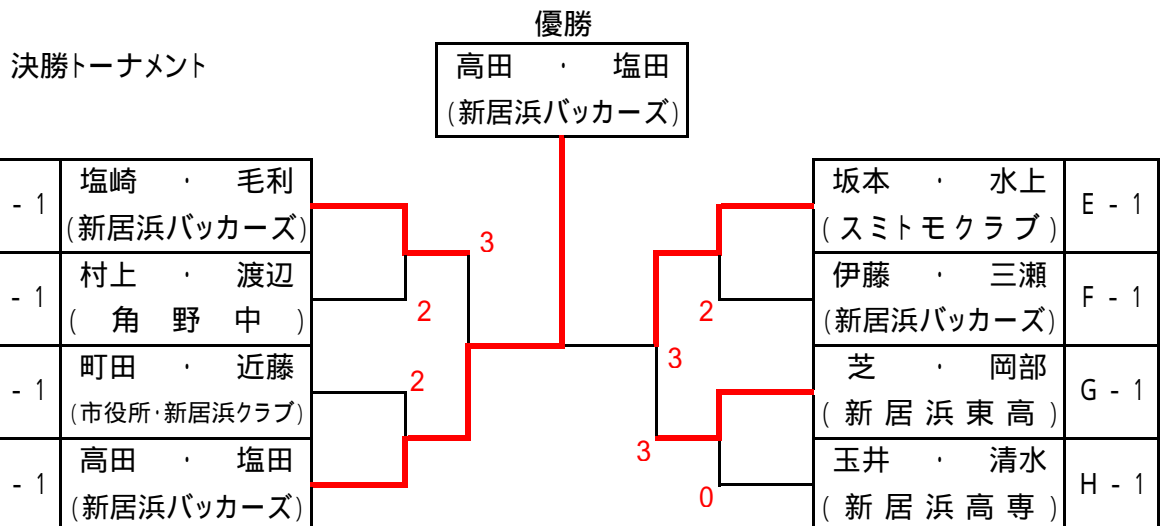
| D ブロック |       |            |   | 11 | 12 | 13 | 勝点 | 負点 | 順位 |
|--------|-------|------------|---|----|----|----|----|----|----|
| 11     | 高田・塩田 | (新居浜バッカーズ) |   |    |    |    | 2  | 0  | 1  |
| 12     | 星田・西山 | (新居浜東中)    | 2 |    | 1  | 0  | 2  | 3  |    |
| 13     | 近藤・小西 | (新居浜東高)    | 2 |    |    | 1  | 1  | 2  |    |

| E ブロック |       |           |   | 14 | 15 | 16 | 勝点 | 負点 | 順位 |
|--------|-------|-----------|---|----|----|----|----|----|----|
| 14     | 坂本・水上 | (スミトモクラブ) |   |    |    |    | 2  | 0  | 1  |
| 15     | 神野・小湊 | (泉川中)     | 0 |    | 0  | 0  | 2  | 3  |    |
| 16     | 原・加藤  | (新居浜東高)   | 1 |    |    | 1  | 1  | 2  |    |

| F ブロック |       |               |   | 17 | 18 | 19 | 勝点 | 負点 | 順位 |
|--------|-------|---------------|---|----|----|----|----|----|----|
| 17     | 伊藤・三瀬 | (新居浜バッカーズ)    |   |    |    |    | 2  | 0  | 1  |
| 18     | 山本・伊藤 | (新居浜東高)       | 0 |    | 1  | 0  | 2  | 3  |    |
| 19     | 白石・星加 | (新居浜高専・新居浜工業) | 2 |    |    | 1  | 1  | 2  |    |

| G ブロック |       |               |   | 20 | 21 | 22 | 勝点 | 負点 | 順位 |
|--------|-------|---------------|---|----|----|----|----|----|----|
| 20     | 芝・岡部  | (新居浜東高)       |   |    |    |    | 2  | 0  | 1  |
| 21     | 田坂・徳永 | (新居浜高専・新居浜工業) | 2 |    |    | 1  | 1  | 2  |    |
| 22     | 和田・日野 | (新居浜高専)       | 0 | 2  |    | 0  | 2  | 3  |    |

| H ブロック |       |         |   | 23 | 24 | 25 | 勝点 | 負点 | 順位 |
|--------|-------|---------|---|----|----|----|----|----|----|
| 23     | 玉井・清水 | (新居浜高専) |   |    |    |    | 2  | 0  | 1  |
| 24     | 神野・岡  | (中萩中)   | 0 |    | 2  | 0  | 2  | 3  |    |
| 25     | 田坂・高石 | (新居浜東高) | 2 |    |    | 1  | 1  | 2  |    |



一般女子

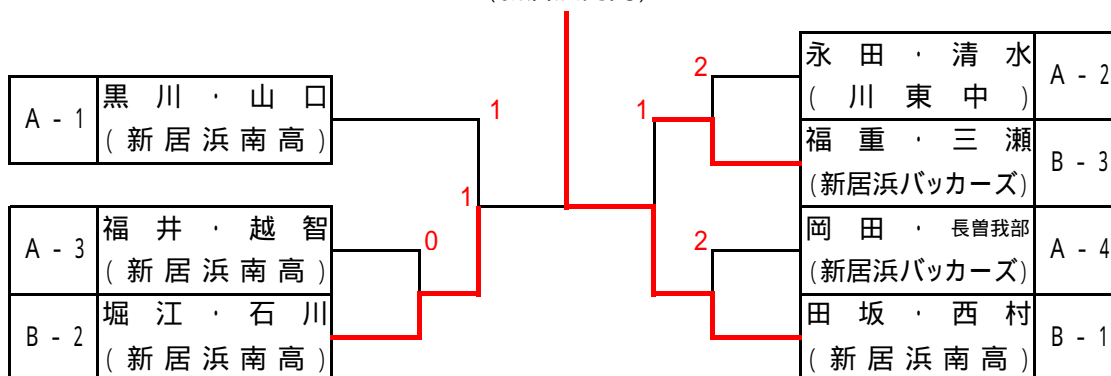
| A ブロック |                    | 1 | 2 | 3 | 4 | 勝点 | 負点 | 順位 |
|--------|--------------------|---|---|---|---|----|----|----|
| 1      | 岡田・長曾我部 (新居浜バッカーズ) |   | 1 | 3 | 2 | 0  | 3  | 4  |
| 2      | 福井・越智 (新居浜南高)      |   |   | 1 | 3 | 1  | 2  | 3  |
| 3      | 黒川・山口 (新居浜南高)      |   |   |   |   | 3  | 0  | 1  |
| 4      | 永田・清水 (川東中)        |   |   | 2 |   | 2  | 1  | 2  |

| B ブロック |                  | 5 | 6 | 7 | 勝点 | 負点 | 順位 |
|--------|------------------|---|---|---|----|----|----|
| 5      | 田坂・西村 (新居浜南高)    |   |   |   | 2  | 0  | 1  |
| 6      | 堀江・石川 (新居浜南高)    | 0 |   |   | 1  | 1  | 2  |
| 7      | 福重・三瀬 (新居浜バッカーズ) | 0 | 0 |   | 0  | 2  | 3  |

優勝

決勝トーナメント

田坂・西村  
(新居浜南高)



シニアの部

|   |                 | 1 | 2 | 3 | 勝点 | 負点 | 順位 |
|---|-----------------|---|---|---|----|----|----|
| 1 | 山内・阿部 (あかがねクラブ) |   |   |   | 2  | 0  | 1  |
| 2 | 中桐・高橋 (あかがねクラブ) | 0 |   | 1 | 0  | 2  | 3  |
| 3 | 尾崎・中嶋 (あかがねクラブ) | 2 |   |   | 1  | 1  | 2  |