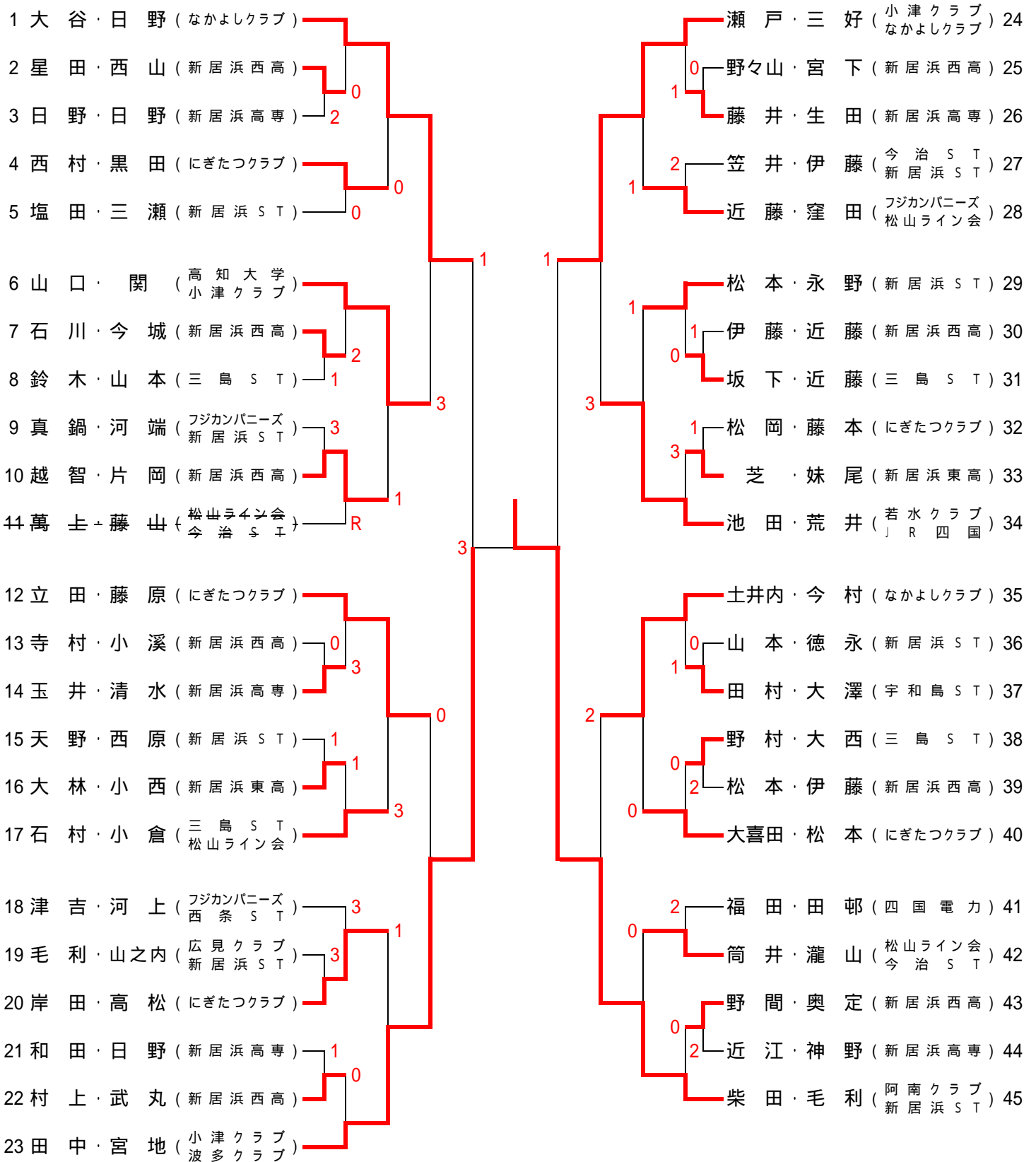


# 一般男子の部



# 一般女子の部

A ブロック	1	2	3	4	勝点	負点	順位
1 佐野・浮穴 (宇和島ST・にぎたつく)					3	0	1
2 秦・安藤 (新居浜西高)	0		3	0	0	3	4
3 曽我部・伊東 (新居浜西高)	1				2	1	2
4 神野・矢野 (新居浜東高)	1		3		1	2	3

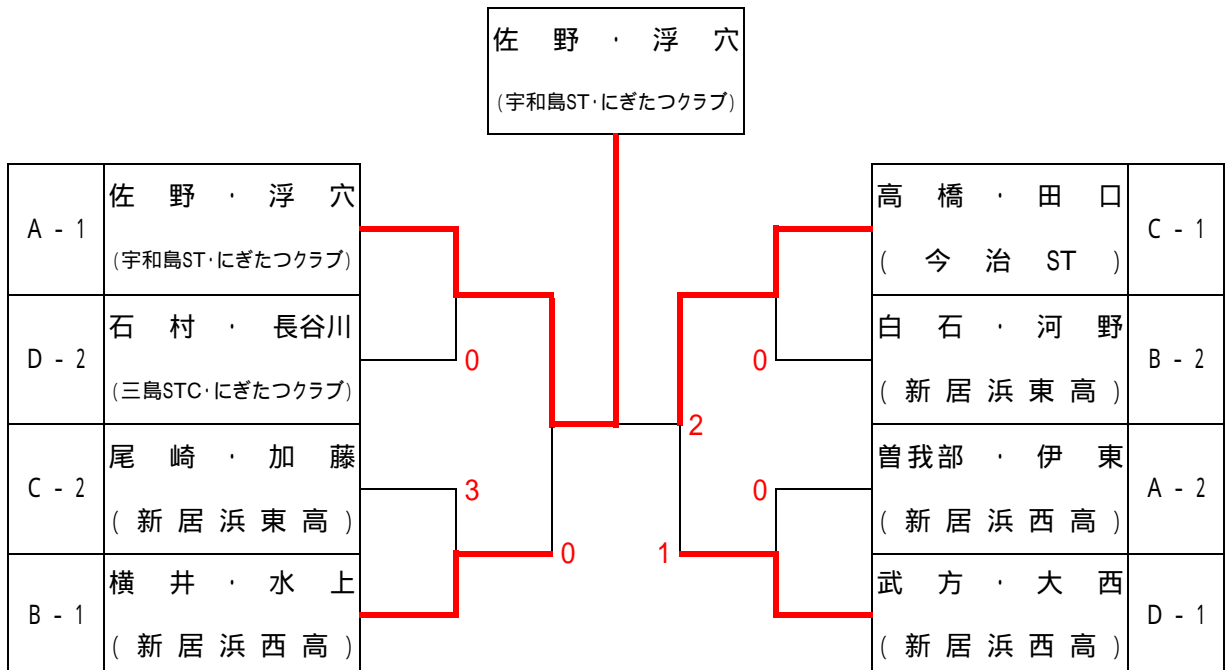
B ブロック	5	6	7	勝点	負点	順位
5 横井・水上 (新居浜西高)			3	1	1	1
6 白石・河野 (新居浜東高)	0			1	1	2
7 小笠原・多見 (新居浜ST)		1		1	1	3

7-4=3  
4-5=-1  
5-7=-2

順位は得失ゲーム差による

C ブロック	8	9	10	11	勝点	負点	順位
8 高橋・田口 (今治ST)					3	0	1
9 真鍋・田坂 (新居浜西高)	2			0	1	2	3
10 児玉・伊藤 (新居浜ST)	0	2		0	0	3	4
11 尾崎・加藤 (新居浜東高)	3				2	1	2

D ブロック	12	13	14	15	勝点	負点	順位
12 石村・長谷川 (三島STC・にぎたつくクラブ)				1	2	1	2
13 田中・永田 (新居浜東高)	0		1	2	0	3	4
14 篠崎・藤井 (新居浜西高)	1			0	1	2	3
15 武方・大西 (新居浜西高)					3	0	1

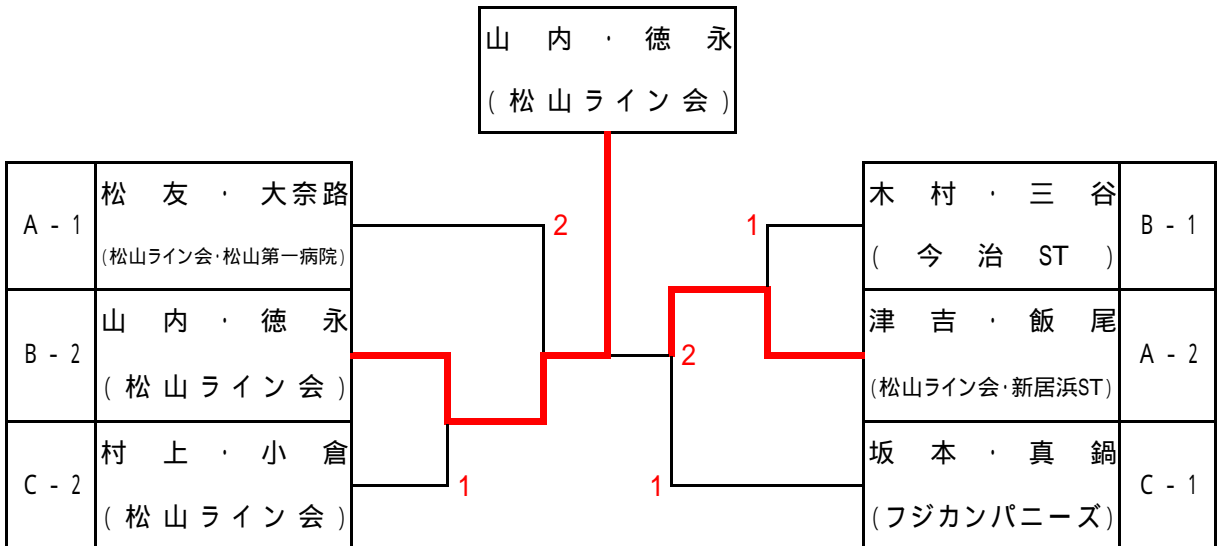


## 成年男子の部

A ブロック		1	2	3	4	勝点	負点	順位
1	松 友 ・ 大 奈 路 (松山ライン会・松山第一病院)		3			2	1	1
2	桧 垣 ・ 菅 (マーマイド四国)			1	3	1	2	4
3	石 丸 ・ 大 谷 (クラレ西条)	0			0	1	2	3
4	津 吉 ・ 飯 尾 (松山ライン会・新居浜ST)	2				2	1	2

B ブロック		5	6	7	8	勝点	負点	順位
5	山 内 ・ 徳 永 (松山ライン会)		3			1	1	2
6	木 村 ・ 三 谷 (今治ST)					2	0	1
7	石 川 ・ 村 井 (松山第一病院・にぎたつクラブ)	1	3			0	2	3
8	都 築 ・ 高 橋 (夫分ST・三島ST)							

C ブロック		9	10	11	12	勝点	負点	順位
9	井 澤 ・ 奥 嶋 (松山ライン会・にぎたつクラブ)			1	3	1	2	3
10	大 田 ・ 加 計 (今治波方ST)	0		2	0	0	3	4
11	村 上 ・ 小 倉 (松山ライン会)				2	2	1	2
12	坂 本 ・ 真 鍋 (フジカンパニーズ)					3	0	1



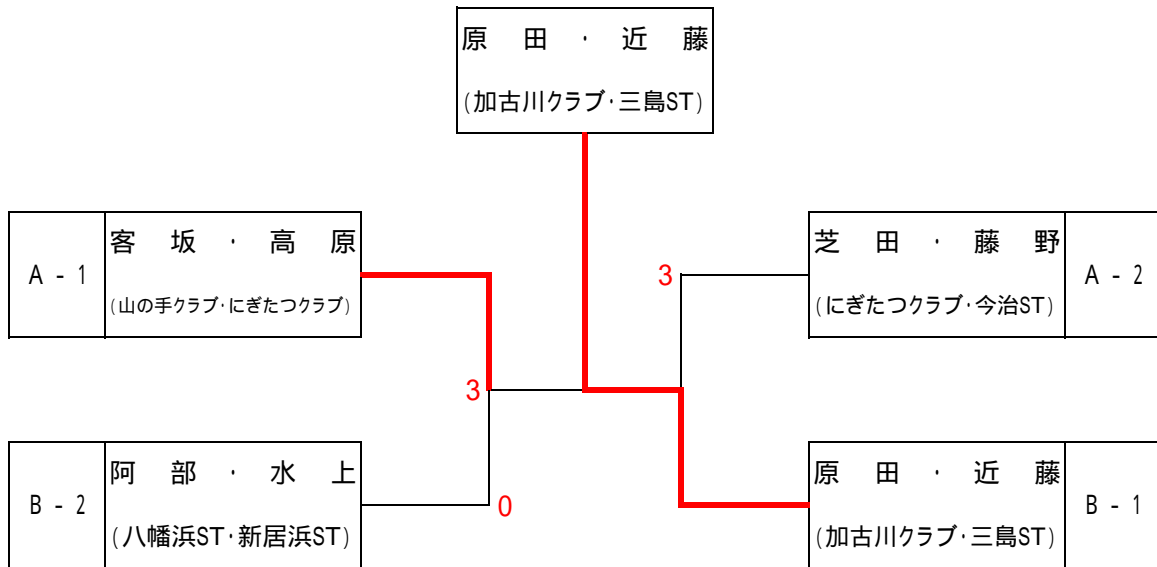
## シニア45歳以上の部

A ブロック		1	2	3	勝点	負点	順位
1	丸 岡 ・ 新 開 (JR四国・若水クラブ)			3	1	1	2
2	村 上 ・ 黒 川 (西条ST・今治ST)	2		3	0	2	3
3	毛 利 ・ 越 智 (広見ST・今治ST)				2	0	1

# シニア50歳以上の部

A ブロック						1	2	3	4	5	勝点	負点	順位
1	客	坂	・	高	原 (山の手クラブ・にぎたつクラブ)						4	0	1
2	杉	森	・	前	田 (新居浜ST・香芝クラブ)	0		1	0	2	0	4	5
3	樋	口	・	近	藤 (新居浜ST)	0			2	0	1	3	4
4	宮	崎	・	宮	崎 (三島ST)	1				0	2	2	3
5	芝	田	・	藤	野 (にぎたつクラブ・今治ST)	1					3	1	2

C ブロック						6	7	8	9	10	勝点	負点	順位
6	宮	本	・	吉	田 (宇和島STC・にぎたつクラブ)		2	1		2	0	3	4
7	園	田	・	高	橋 (香芝クラブ・新居浜ST)			0		1	1	2	3
8	阿	部	・	水	上 (八幡浜ST・新居浜ST)					2	2	1	2
9	畑	本	・	中	川 (若水クラブ)								
10	原	田	・	近	藤 (加古川クラブ・三島ST)						3	0	1



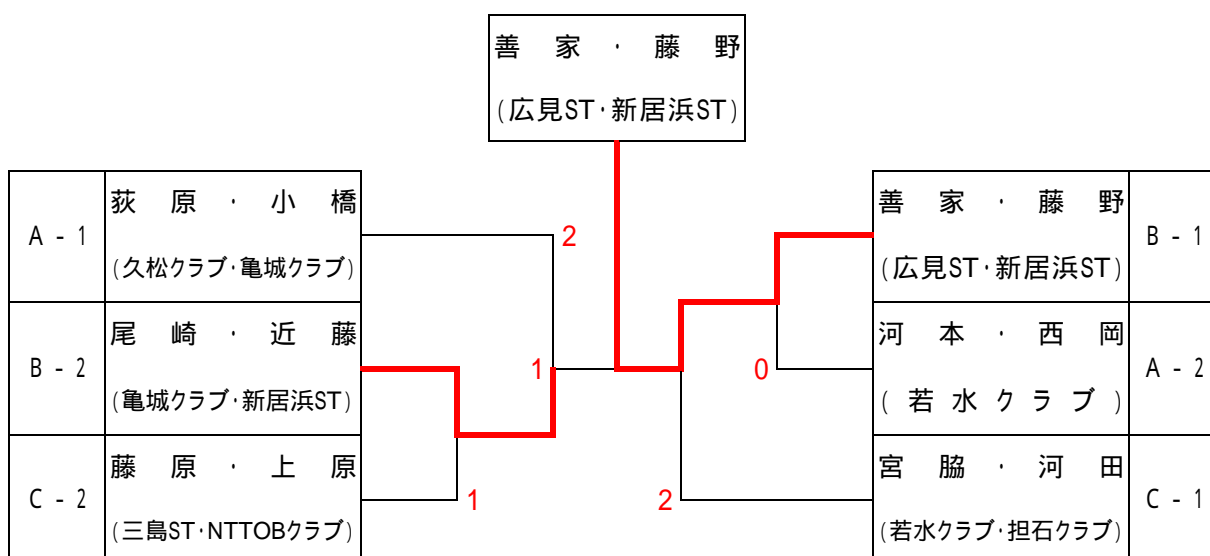
# シニア55歳以上の部

A ブロック				1	2	3	勝点	負点	順位
1	青	野	齊藤 (堀之内クラブ・新居浜ST)	X					
2	河	本	西岡 (若水クラブ)			3	0	1	2
3	荻	原	小橋 (久松クラブ・亀城クラブ)				1	0	1

B ブロック				4	5	6	勝点	負点	順位	
4	善	家	藤野 (広見ST・新居浜ST)	X		3	1	1	1	7-6=1
5	今	村	森井 (三島ST)	2			1	1	3	6-7=-1
6	尾	崎	近藤 (亀城クラブ・新居浜ST)		3		1	1	2	7-7=0

順位は得失ゲーム差による

C ブロック				7	8	9	勝点	負点	順位
7	大	畠	奥辻 (新居浜ST・香芝クラブ)	X	3	1	0	2	3
8	藤	原	上原 (三島ST・NTTOBクラブ)			0	1	1	2
9	宮	脇	河田 (若水クラブ・担石クラブ)				2	0	1



## シニア60歳以上の部

A ブロック	1	2	3	4	5	勝点	負点	順位
1 土屋・増本 (新居浜ST・うずしおクラブ)					2	3	1	2
2 尾崎・坂田 (新居浜ST)	0		1	0	0	0	4	5
3 大西・真鍋 (亀城クラブ)	2			2	2	1	3	4
4 吉備・藤岡 (香芝クラブ)	0				0	2	2	3
5 松本・田中 (徳島庭球クラブ・岡山南高クラブ)						4	0	1

## シニア65歳以上の部

A ブロック	1	2	3	4	5	勝点	負点	順位
1 安永・村上 (道後庭連)					3	3	1	2
2 越智・日野 (西条ST)	0		0		3	1	3	4
3 一色・兼頭 (今治ST・西条ST)	1				0	2	2	3
4 阿部・松浦 (新居浜ST・広見ST)	2	2	3		0	0	4	5
5 村上・越智 (堀之内クラブ・NTTOBクラブ)						4	0	1

## シニア70歳以上の部

A ブロック	1	2	3	4	5	勝点	負点	順位
1 越智・辻 (松前クラブ・大洲クラブ)						4	0	1
2 中桐・山内 (新居浜ST)	0					3	1	2
3 浜田・中嶋 (新居浜ST・西条ST)	0	2			2	1	3	4
4 高木・河野 (西条ST)	1	1	1		3	0	4	5
5 平田・武田 (西条ST・長浜ST)	0	3				2	2	3

## OGの部・Aクラス

	1	2	3	4	勝点	負点	順位
1 木 藤 ・ 藤 野 (西条中央クラブ・七曲クラブ)					3	0	1
2 有 田 ・ 河 野 ( ひ ば り ク ラ ブ )	0		0	3	0	3	4
3 新 浜 ・ 宮 田 (せとクラブ・若草クラブ)	2			3	1	2	3
4 丹 下 ・ 木 村 (せとクラブ・松山ST)	2				2	1	2

## OGの部・Bクラス

	1	2	3	4	5	勝点	負点	順位
1 越 智 ・ 中 野 ( 西 条 S T )		2	1		1	1	3	5
2 松 本 ・ 田 坂 (新居浜ST・せとクラブ)				1	1	2	2	3
3 西 川 ・ 永 木 (西条ST・ひばりクラブ)		0		2	1	1	3	4
4 乗 松 ・ 宮 内 (松の実クラブ・愛媛アカエム)	2				2	2	2	2
5 飯 尾 ・ 段 下 ( せ と ク ラ ブ )						4	0	1

## OGの部・Cクラス

	1	2	3	4	勝点	負点	順位
1 河 野 ・ 竹 村 ( 西 条 S T )				3	2	1	2
2 横 井 ・ 寺 尾 ( せ と ク ラ ブ )	0		2	1	0	3	4
3 福 江 ・ 松 岡 ( せ と ク ラ ブ )	0			2	1	2	3
4 黒 川 ・ 野 間 (あかがねクラブ・せとクラブ)					3	0	1