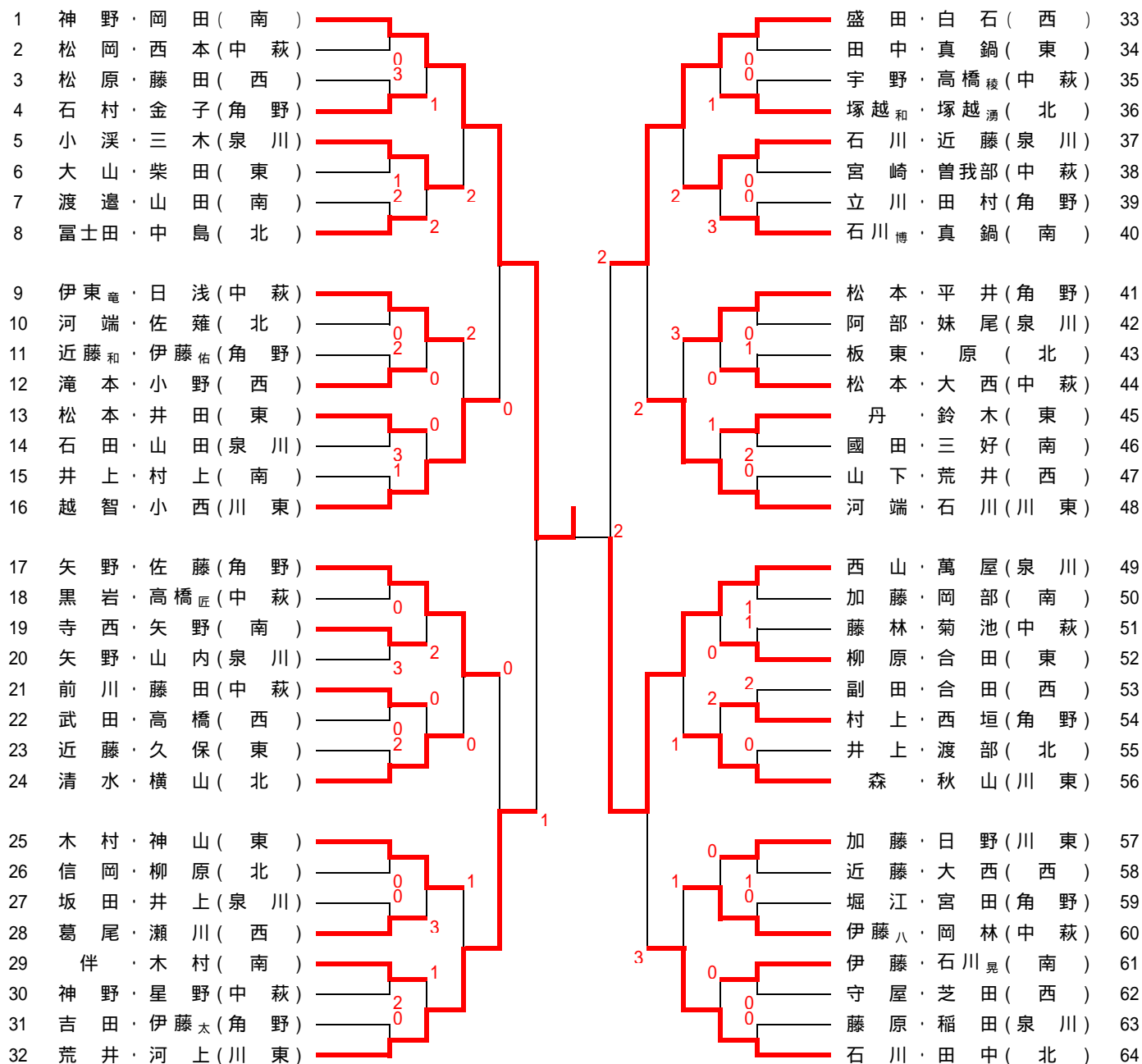


# 第59回 新居浜市中学校総合体育大会

H. 19. 6. 6

男子



3位決定戦  
 32 荒井・河上(川東) — 3 — 盛田・白石(西) 33

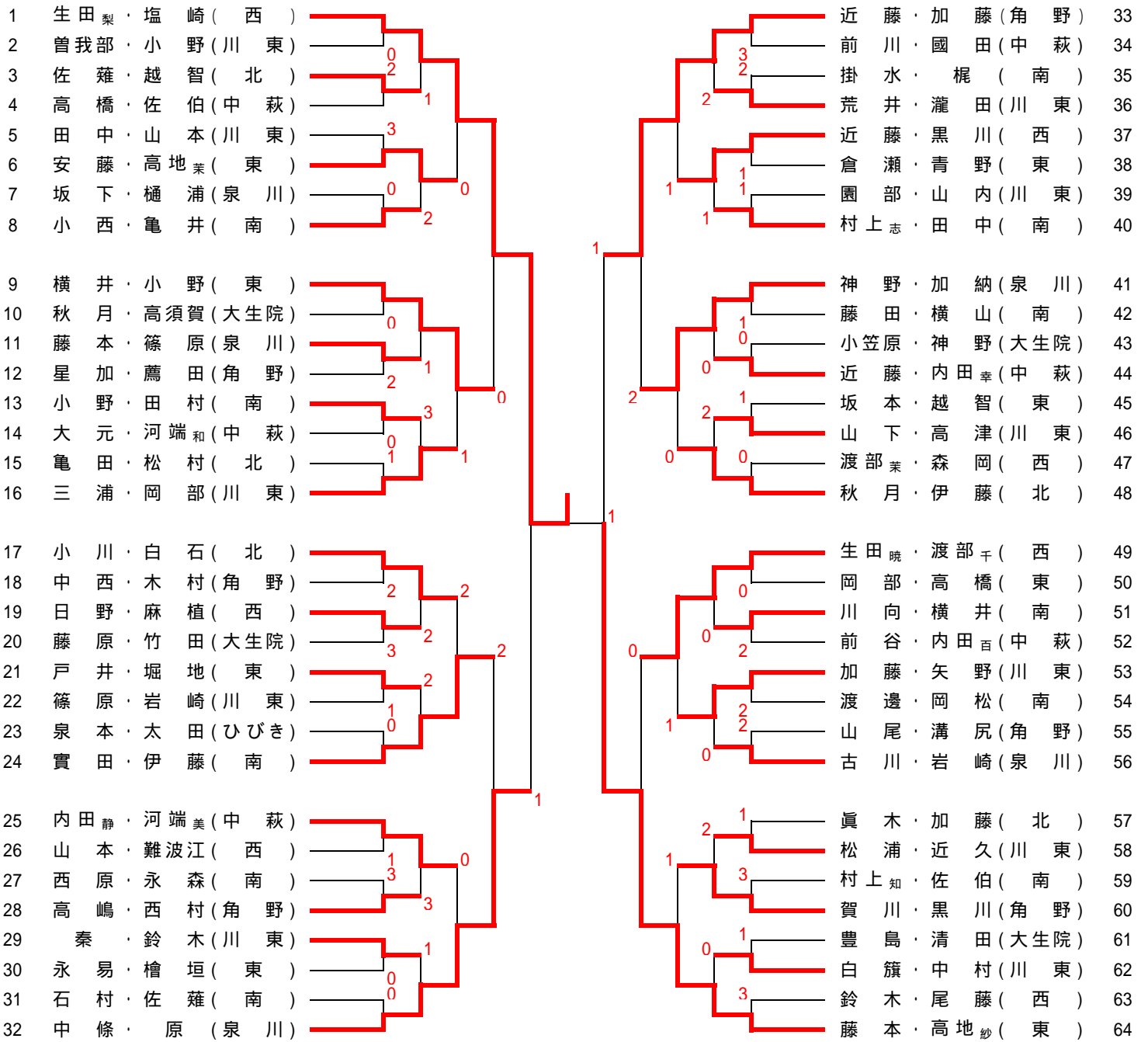
代表決定戦

		16	17	48	64	勝ち点	順位
16	越智・小西(川東)	-		1		2	6
17	矢野・佐藤(角野)	0	-	0		0	7
48	河端・石川(川東)			-		3	5
64	石川・田中(北)	1		1	-	0	7

# 第59回 新居浜市中学校総合体育大会

H. 19. 6. 6

女子



3位決定戦  
32 中 條・原 (泉川) 3 近 藤・加 藤(角野) 33

代表決定戦

		9	24	41	49	勝ち点	順位
9	横 井・小 野(東)		1	1	0	7	
24	實 田・伊 藤(南)			2	2	6	
41	神 野・加 納(泉川)		0		0	7	
49	生 田 暁・渡 部 千(西)				3	5	