

# 中学生 春季大会

平成19年5月12日

(男子)

1 神野 広・岡 田(南)		河 端・石 川(川東)	46
2 坂 本・竹 田(北)		本 田・千 葉(角野)	47
3 近 藤・山 臺(中萩)	0	岩 本・小 川(西)	48
4 石 田・山 田(泉川)	1	高 橋・横 井拓(東)	49
5 守 屋・芝 田(西)	0	塚 越和・塚 越湧(北)	50
6 神 野・曾我部(中萩)	1	伊 藤・石 川晃(南)	51
7 近 藤・久 保(東)	1	堀 江・宮 田(角野)	52
8 加 藤・日 野(川東)	1	藤 林・菊 池(中萩)	53
9 山 下・瀧 本雄(西)	1	鈴 木雄・鈴 木雅(泉川)	54
10 石 村・伊 藤大(角野)	R	藤 田翔・藤 田竜(南)	55
11 富士田・中 島(北)		葛 尾・瀨 川(西)	56
12 越 智・小 西(川東)		村 上・西 垣(角野)	57
13 山 中・眞 鍋(西)	0	横 井健・安 藤(東)	58
14 立 川・田 村(角野)	0	松 木・田 村(南)	59
15 横 山・村 上(南)	2	坂 東・柳 原(北)	60
16 西 川・秋 月(東)	0	副 田・大 西(西)	61
17 矢 野・山 内(泉川)	2	松 本・藤 田(中萩)	62
18 丹 ・鈴 木(東)	1	木 村・神 山(東)	63
19 渡 辺・山 田(南)	0	鈴 木・相 原(西)	64
20 松 原・藤 田泰(西)	0	國 田・三 好(南)	65
21 前 川・岡 林(中萩)	2	福 田・篠 原(角野)	66
22 河 端・佐 薙(北)	0	村 上・西 本(中萩)	67
23 松 本・平 井(角野)		西 山・萬 屋(泉川)	68
24 荒 井・河 上(川東)	3	矢 野・佐 藤(角野)	69
25 藤 原・稲 田(泉川)		西 本・河 原(中萩)	70
26 岩 本・阿 部(南)	2	井 上・渡 部(北)	71
27 武 田・高橋慶伍(西)	2	大 山・柴 田(東)	72
28 近 藤翔・金 子(角野)	2	加 藤・岡 部(南)	73
29 清 水・横 山(北)	1	滝 本拓・小 野(西)	74
30 田 中・眞 鍋(東)	1	石 川・近 藤(泉川)	75
31 寺 西・矢 野(南)	0	神 野良・大 竹(南)	76
32 二 宮・近 藤雅(角野)	0	黒 岩・星 野(中萩)	77
33 高橋慶多・荒 井(西)	0	宇 都宮・仲 居(北)	78
34 伊 東竜・日 浅(中萩)		宮 崎・藤 田和(西)	79
		森 ・秋 山(川東)	80
35 小 溪・三 木(泉川)	3	伴 ・木 村(南)	81
36 實 田・小 村(南)	1	岡 田・伊 藤魁(角野)	82
37 信 岡・原 (北)	0	大 坪・田 中(西)	83
38 近 藤和・伊 藤佑(角野)	0	松 本・井 田(東)	84
39 松 岡・秦 (中萩)	0	妹 尾・井 上(泉川)	85
40 柳 原・合 田(東)	0	伊 藤八・大 西(中萩)	86
41 石 川博・眞 鍋(南)	0	合 田・近 藤(西)	87
42 宇 野・高 橋(中萩)	0	吉 田・宮 林(角野)	88
43 高 原・岡 本(角野)	1	岡 田・永 易(川東)	89
44 秦 ・眞 鍋(川東)	0	辻 本・近 藤(南)	90
45 盛 田・白 石(西)		石 川・田 中(北)	91

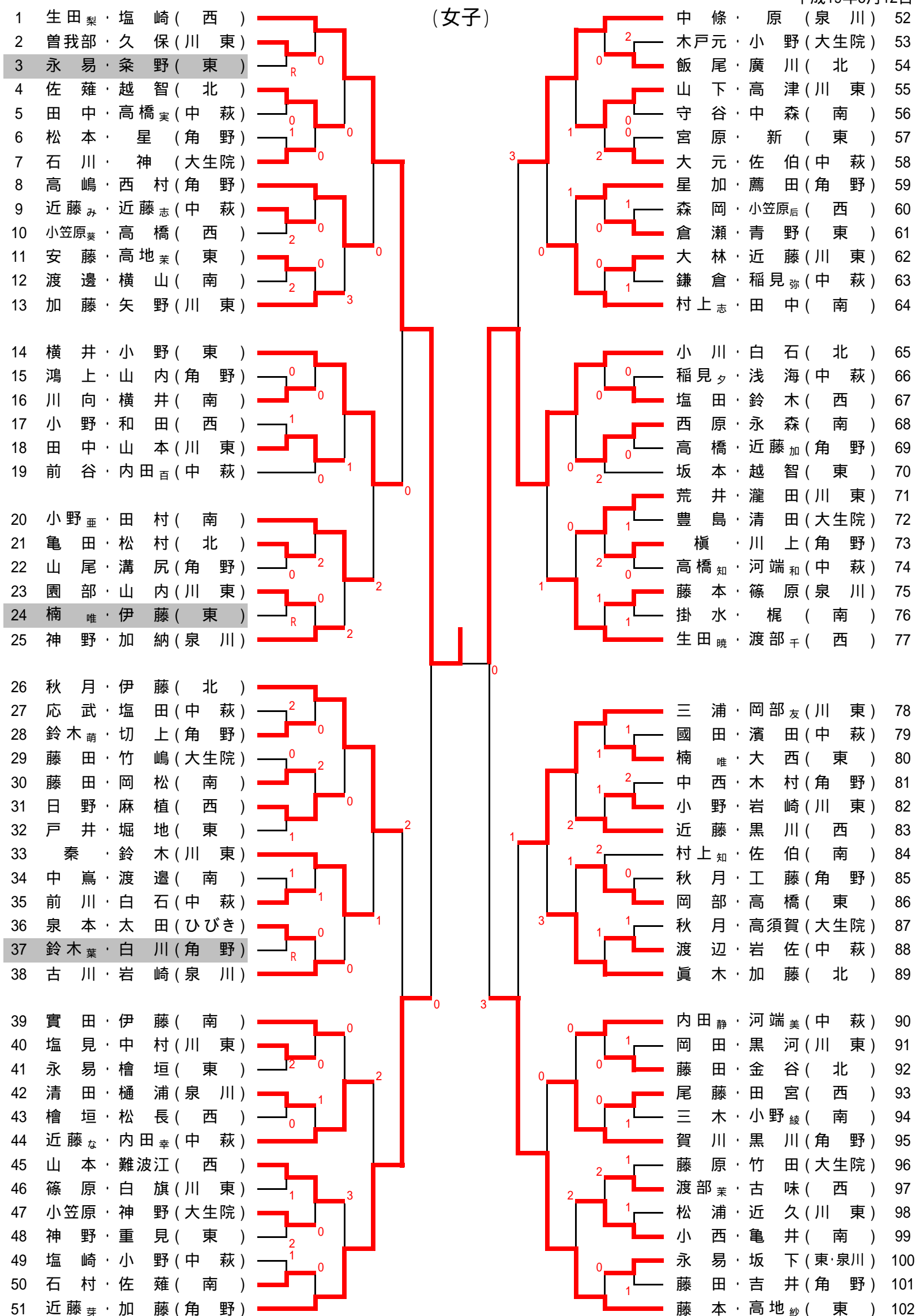
3位決定戦

西 山・萬 屋(泉川) - 1 荒 井・河 上(川東)

# 中学生春季大会

平成19年5月12日

(女子)



3位決定戦

近藤・加藤(角野) 1 - 藤本・高地(東)