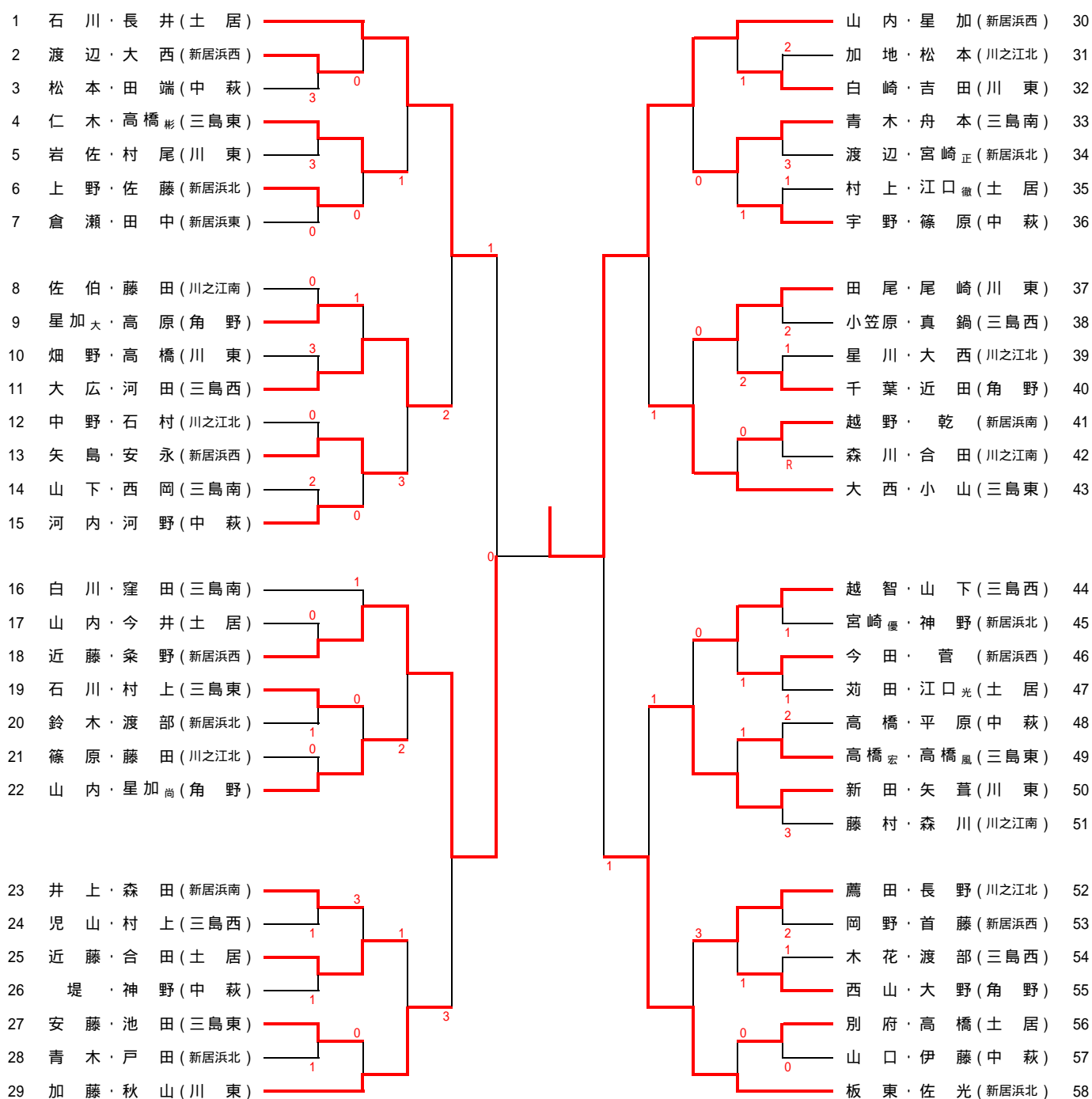


平成20年度 学年別東予(東)大会

平成20年8月6日

(1年 男子)



1 位	山内	・	星加	(新居浜西)
2 位	近藤	・	桑野	(新居浜西)
3 位	板東	・	佐光	(新居浜北)
4 位	石川	・	長井	(土居)
5 位	加藤	・	秋山	(川東)
6 位	新田	・	矢葺	(川東)

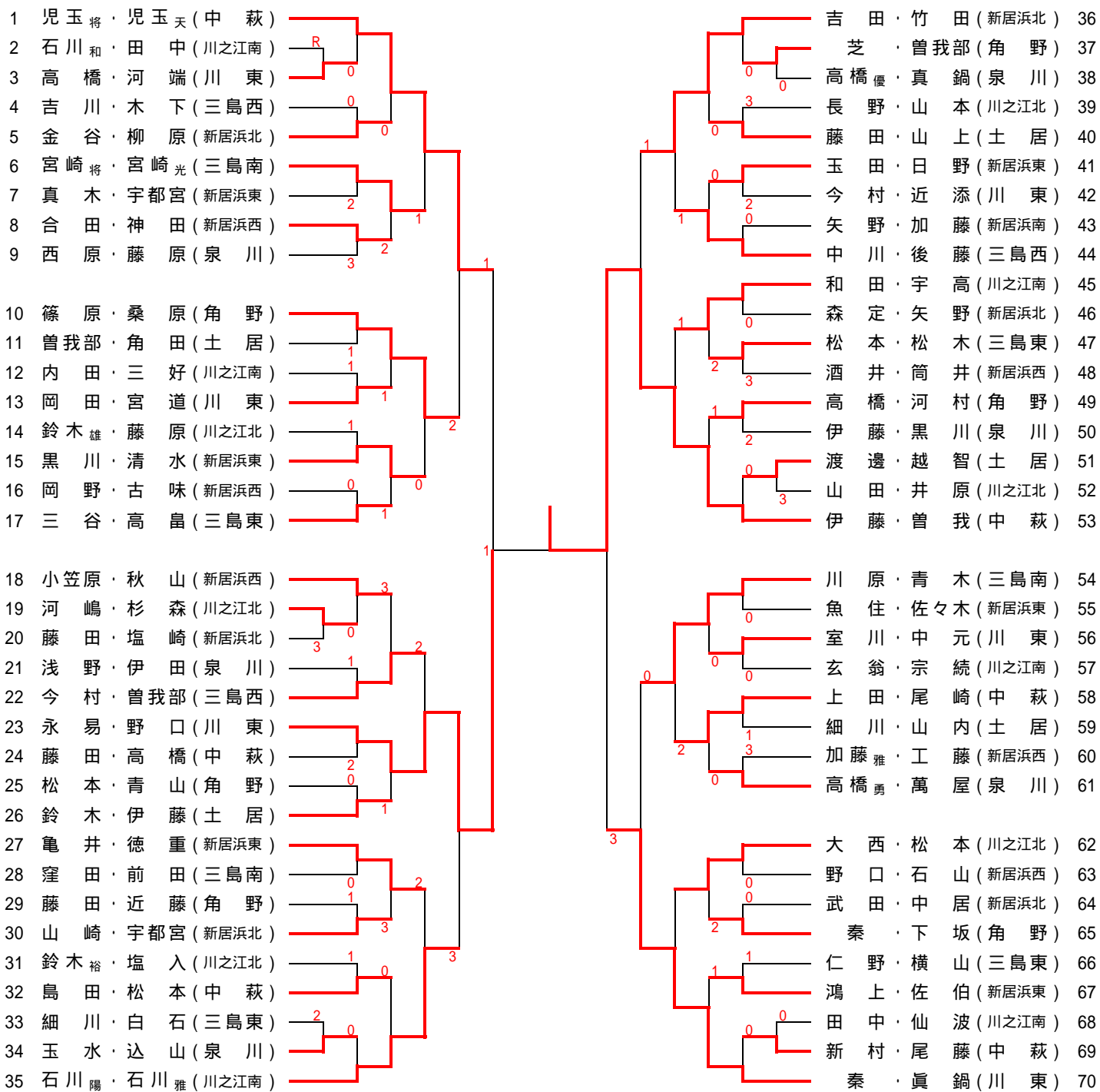
順位決定戦

A	大広	・	河田	(三島西)	1	-	B	加藤	・	秋山	(川東)
C	大西	・	小山	(三島東)	0	-	D	新田	・	矢葺	(川東)

平成20年度 学年別東予(東)大会

平成20年8月6日

(2年男子)



1位	伊藤・曾我(中萩)
2位	永易・野口(川東)
3位	秦・真鍋(川東)
4位	児玉将・児玉天(中萩)
5位	吉田・竹田(新居浜北)
6位	石川陽・石川雅(川之江南)

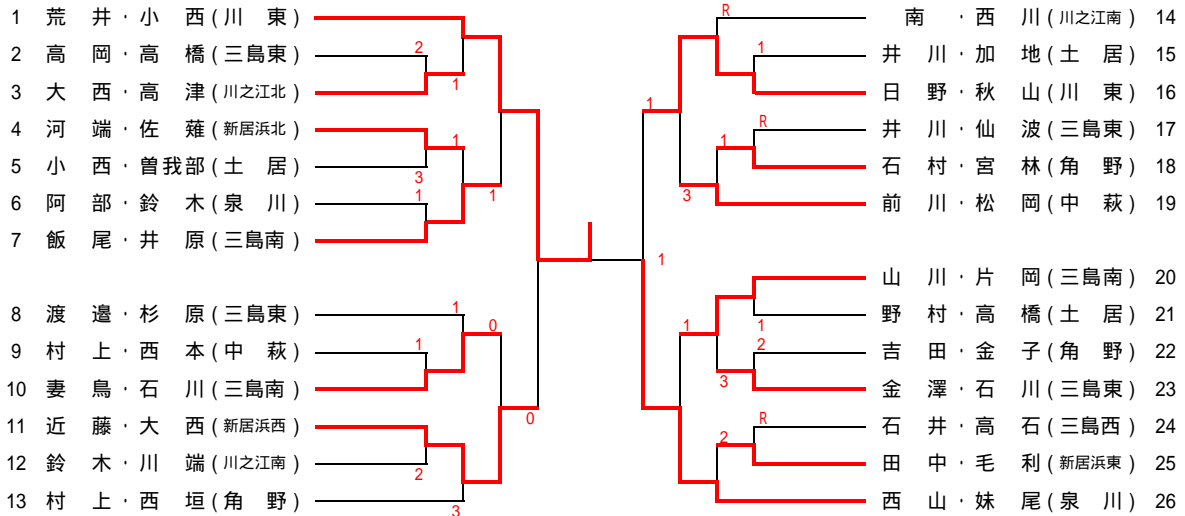
順位決定戦

A 石川陽・石川雅(川之江南)	-	0	B 川原・青木(三島南)
C 吉田・竹田(新居浜北)	-	3	D 篠原・桑原(角野)

平成20年度 学年別東予(東)大会

(3年男子)

2008年8月6日



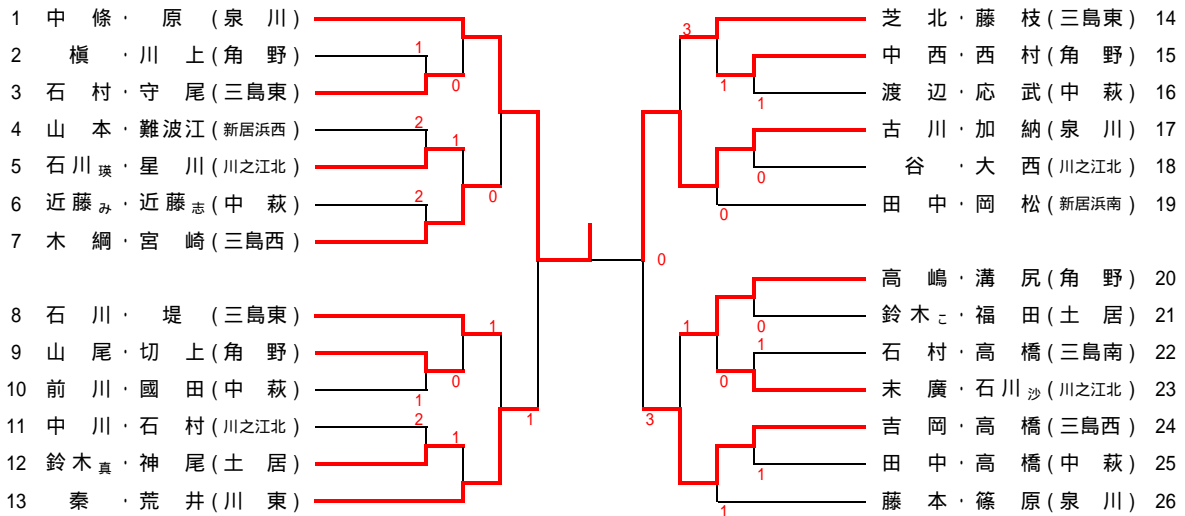
1 位	荒井・小西(川東)
2 位	西山・妹尾(泉川)
3 位	近藤・大西(新居浜西)
4 位	日野・秋山(川東)
5 位	飯尾・井原(三島南)
6 位	山川・片岡(三島南)

順位決定戦

A 山川・片岡(三島南)	-	1	B 前川・松岡(中萩)
C 妻鳥・石川(三島南)	0	-	D 飯尾・井原(三島南)

(3年女子)

2008年8月7日



1 位	中條・原(泉川)
2 位	古川・加納(泉川)
3 位	秦・荒井(川東)
4 位	吉岡・高橋(三島西)
5 位	木網・宮崎(三島西)
6 位	石川・堤(三島東)

順位決定戦

A 柴北・藤枝(三島東)	1	-	B 石川・堤(三島東)
C 高嶋・溝尻(角野)	0	-	D 木網・宮崎(三島西)