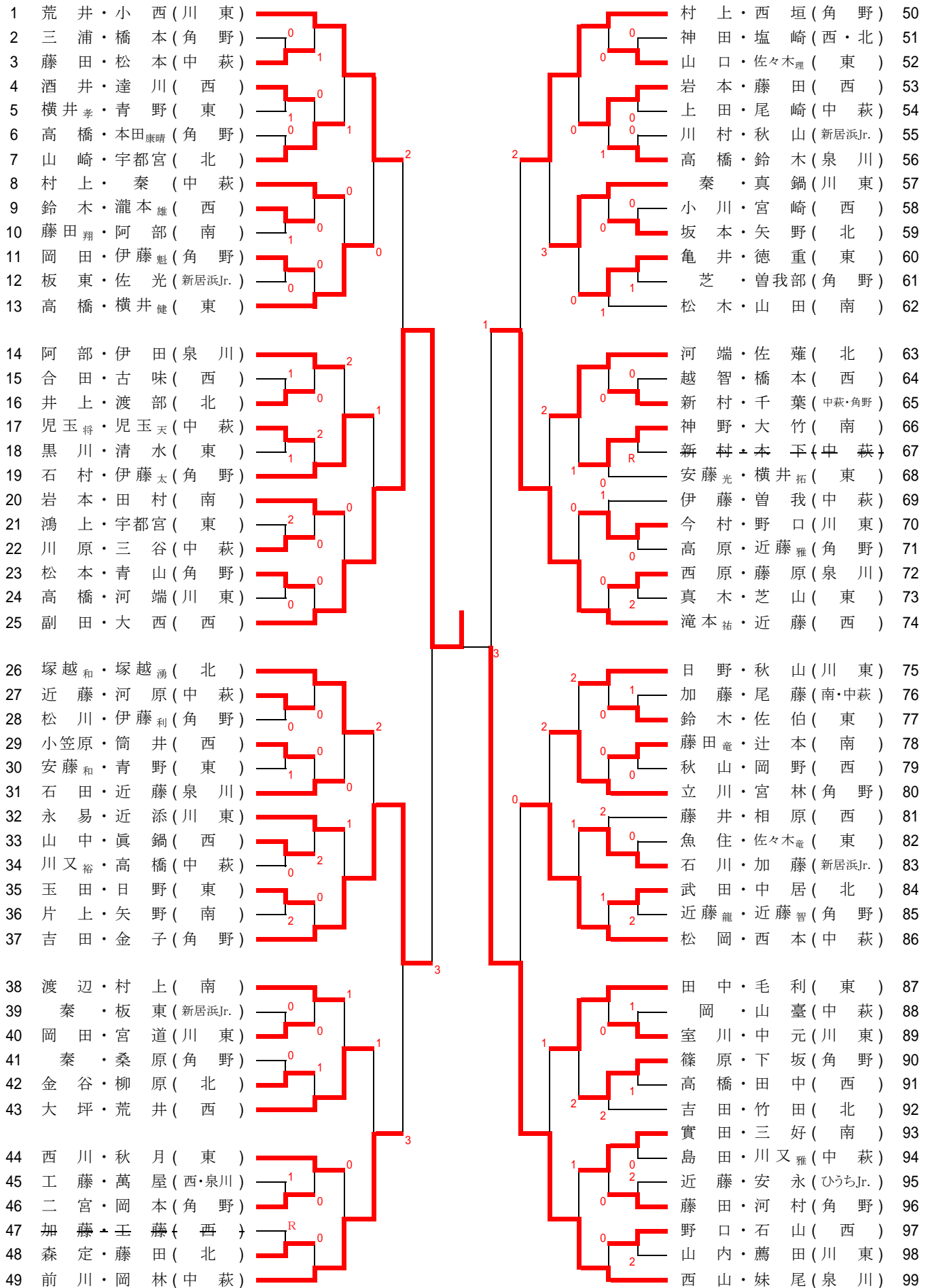


# 第32回 ナガセケンコー杯

平成20年3月15日

(中学生以下男子の部)



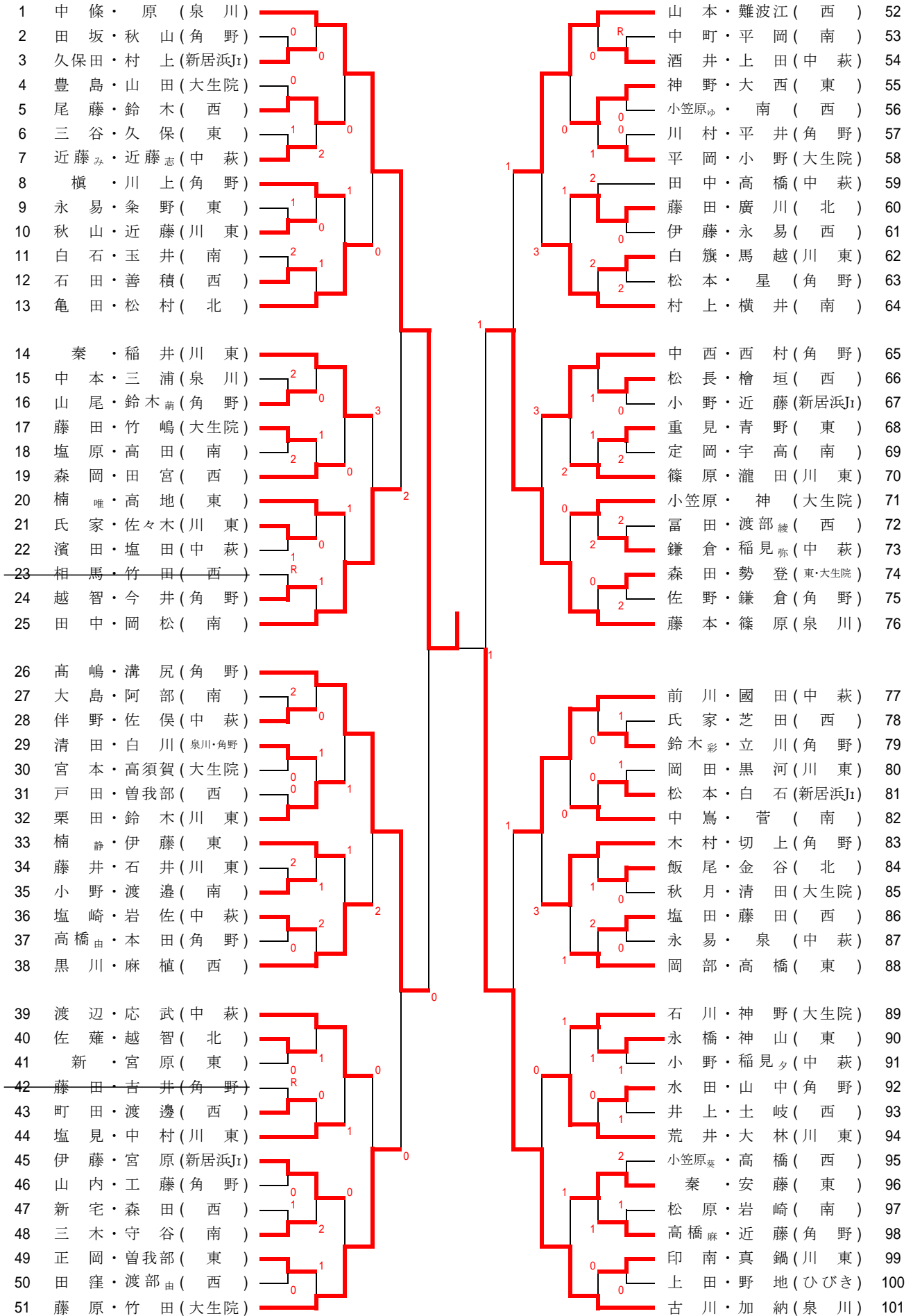
3位決定戦



第32回 ナガセケンコー杯

平成20年3月15日

(中学生以下女子の部)



3位決定戦

26 高嶋・溝尻 (角野) 2 藤本・篠原 (泉川) 76