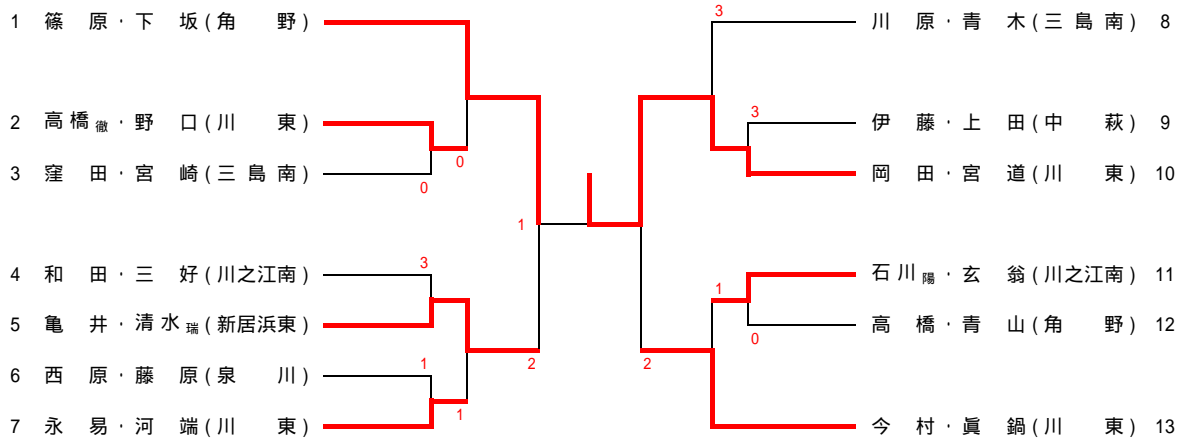


平成21年度 学年別東予(東)大会

(3年男子)

2009年8月4日

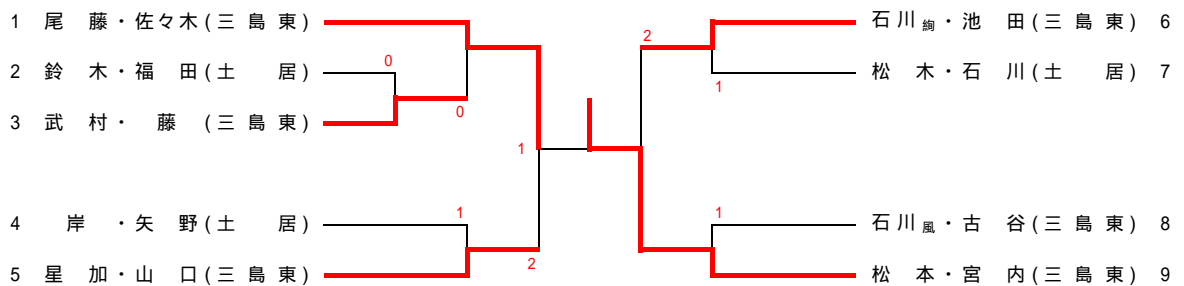


1 位	岡田 ・ 宮道 (川東)
2 位	篠原 ・ 下坂 (角野)
3 位	今村 ・ 真鍋 (川東)
4 位	亀井 ・ 清水 (新居浜東)

平成21年度 学年別東予(東)大会

(3年女子)

2009年8月5日

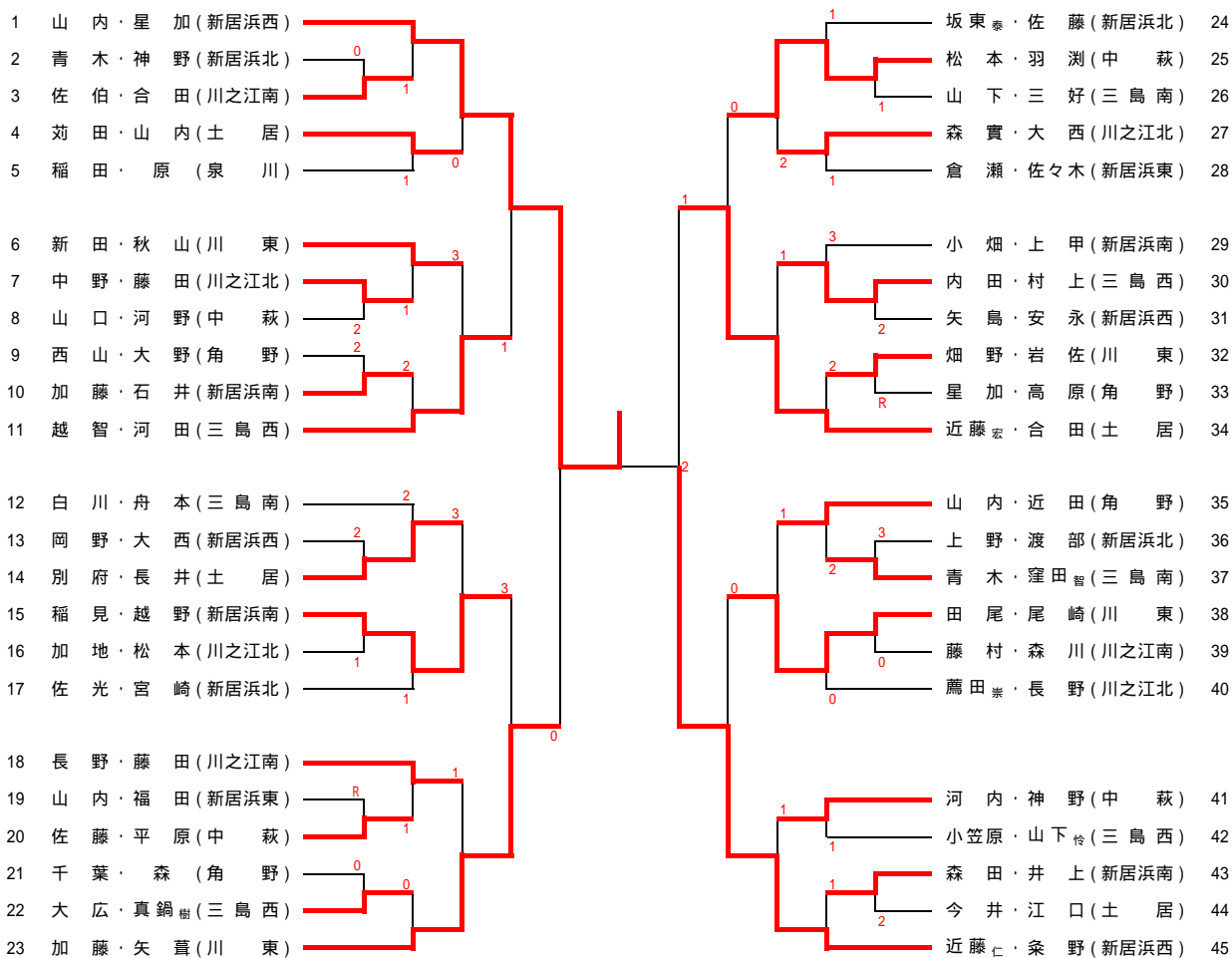


1 位	松本 ・ 宮内 (三島東)
2 位	尾藤 ・ 佐々木 (三島東)
3 位	石川 ・ 池田 (三島東)
4 位	星加 ・ 山口 (三島東)

平成21年度 学年別東予(東)大会

平成21年8月4日

(2年 男子)



1 位	山内	・	星加	(新居浜西)
2 位	近藤	・	桑野	(新居浜西)
3 位	加藤	・	矢葺	(川東)
4 位	近藤	・	合田	(土居)
5 位	稲見	・	越智	(新居浜南)
6 位	田尾	・	尾崎	(川東)

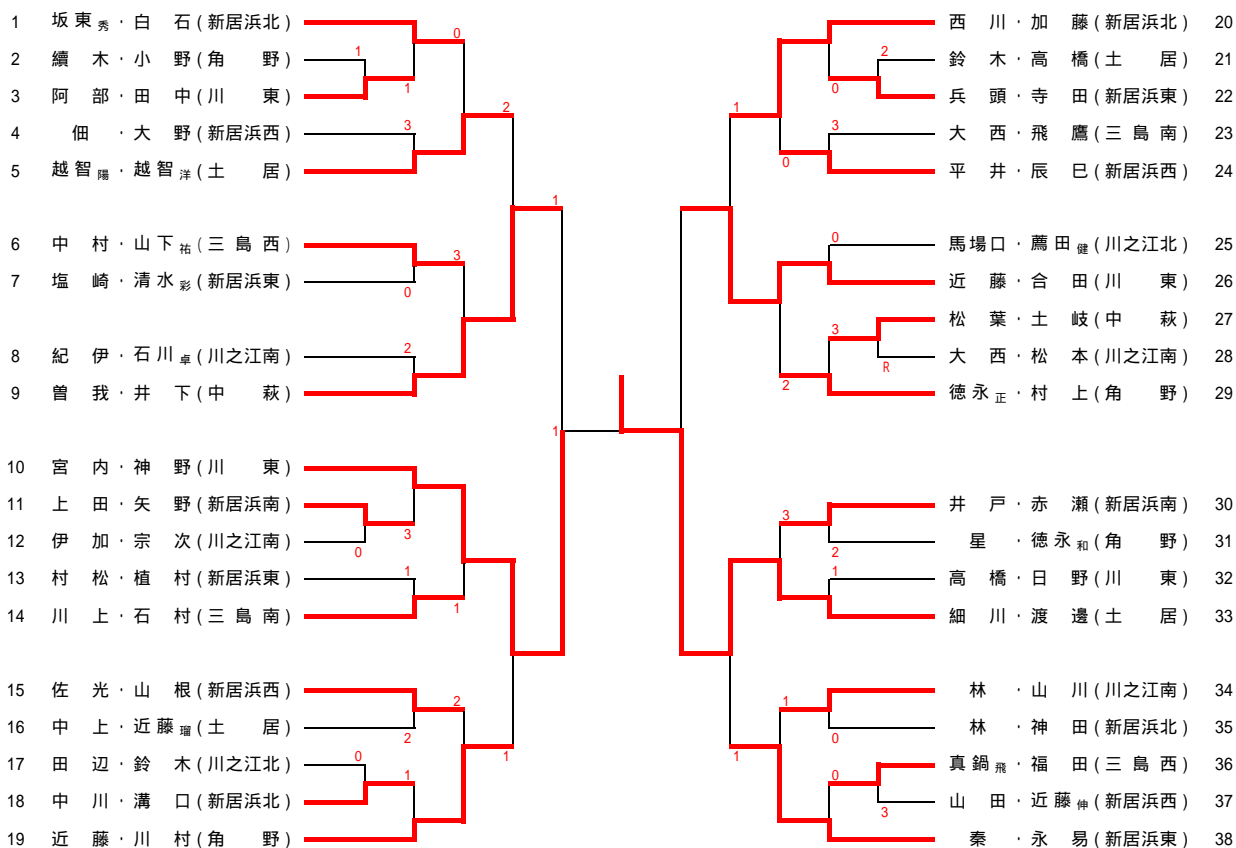
順位決定戦

A	越智	・	河田	(三島西)	3	-	B	稲見	・	越智	(新居浜南)
C	松本	・	羽瀨	(中萩)	3	-	D	田尾	・	尾崎	(川東)

平成21年度 学年別東予(東)大会

平成21年8月4日

(1年 男子)



1 位	細川	・	渡邊	(土居)
2 位	宮内	・	神野	(川東)
3 位	近藤	・	合田	(川東)
4 位	曾我	・	井下	(中萩)
5 位	秦	・	永易	(新居浜東)
6 位	近藤	・	川村	(角野)

順位決定戦

A 越智・越智(土居)	3	-	4	B 近藤・川村(角野)
C 西川・加藤(新居浜北)	0	-	4	D 秦・永易(新居浜東)