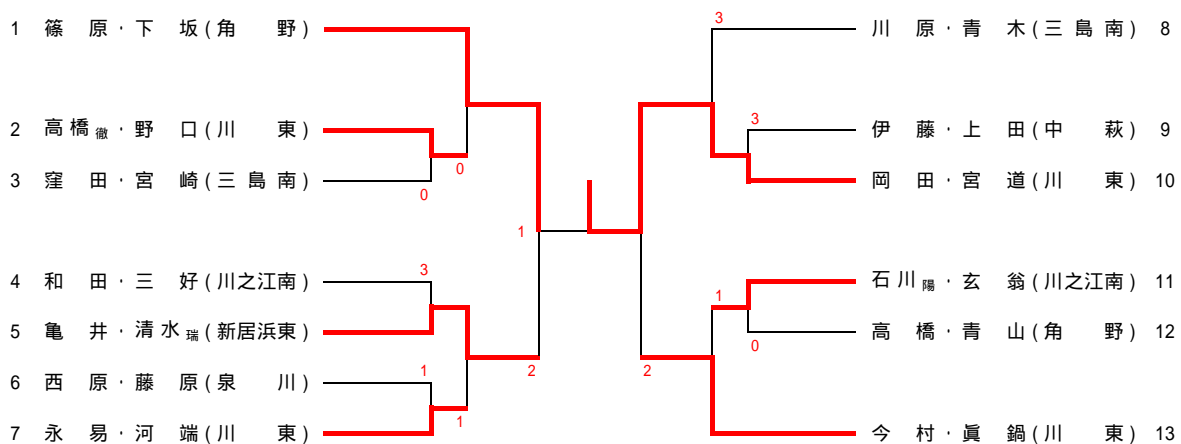


## 平成21年度 学年別東予(東)大会

(3年男子)

2009年8月4日

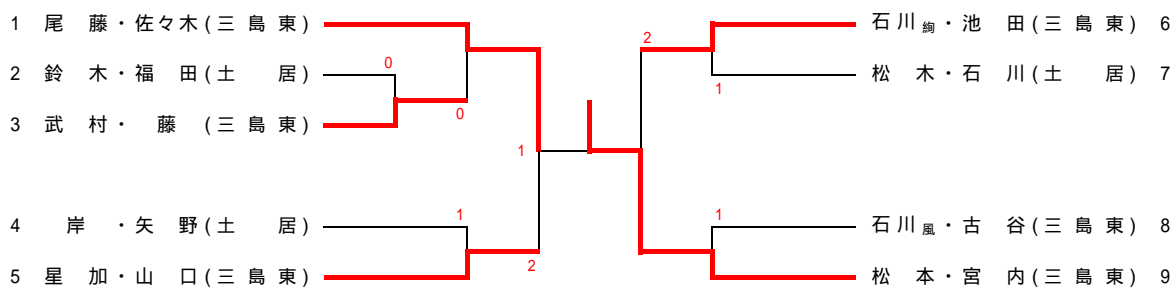


1 位	岡田 ・ 宮道 (川東)
2 位	篠原 ・ 下坂 (角野)
3 位	今村 ・ 真鍋 (川東)
4 位	亀井 ・ 清水 (新居浜東)

## 平成21年度 学年別東予(東)大会

(3年女子)

2009年8月5日

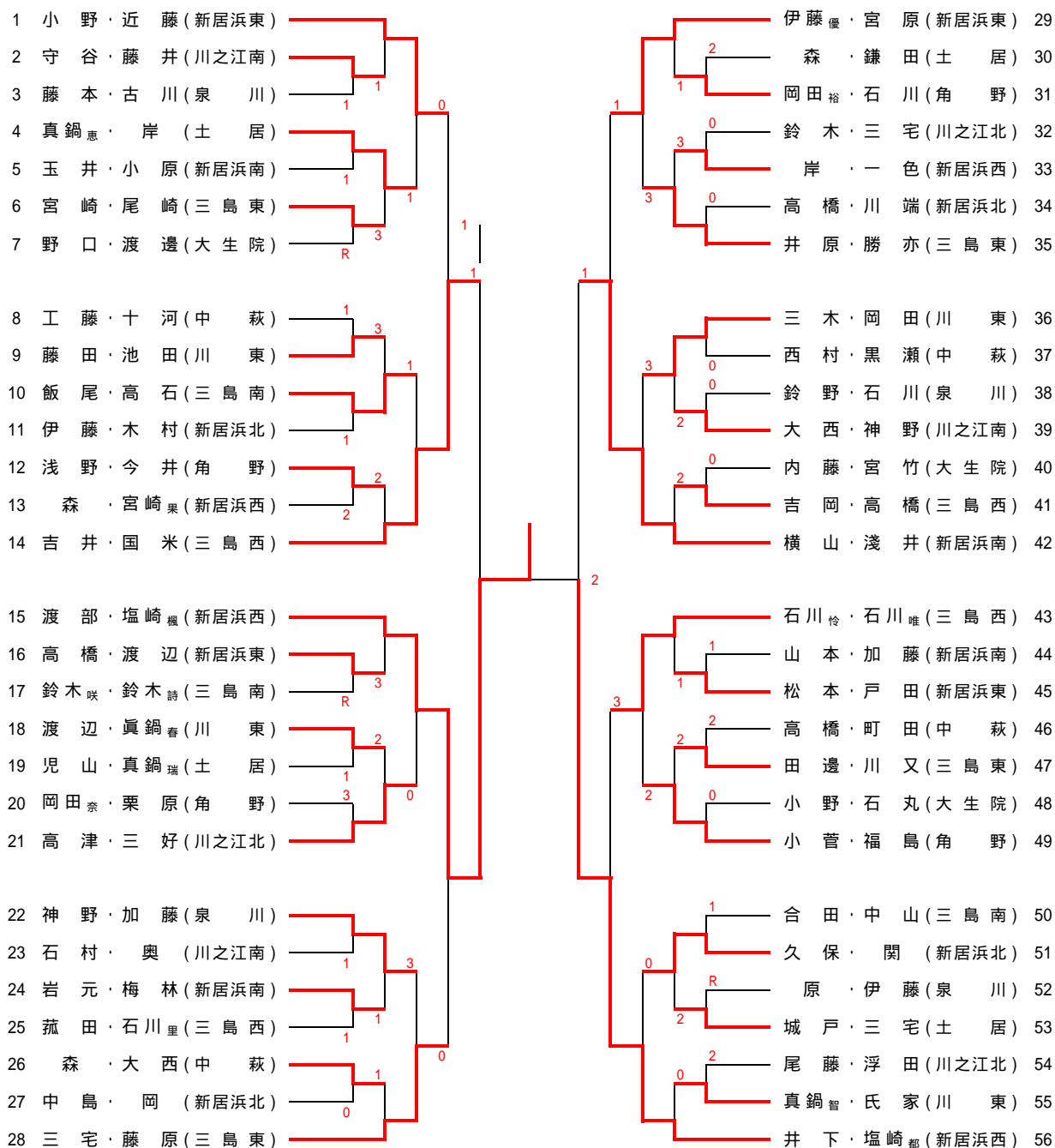


1 位	松本 ・ 宮内 (三島東)
2 位	尾藤 ・ 佐々木 (三島東)
3 位	石川 ・ 池田 (三島東)
4 位	星加 ・ 山口 (三島東)

# 平成21年度 学年別東予(東)大会

平成21年8月5日

(2年女子)



1 位	渡部	・	塩崎	(新居浜西)
2 位	井下	・	塩崎	(新居浜西)
3 位	吉井	・	国米	(三島西)
4 位	横山	・	浅井	(新居浜南)
5 位	小野	・	近藤	(新居浜東)
6 位	伊藤	・	宮原	(新居浜東)

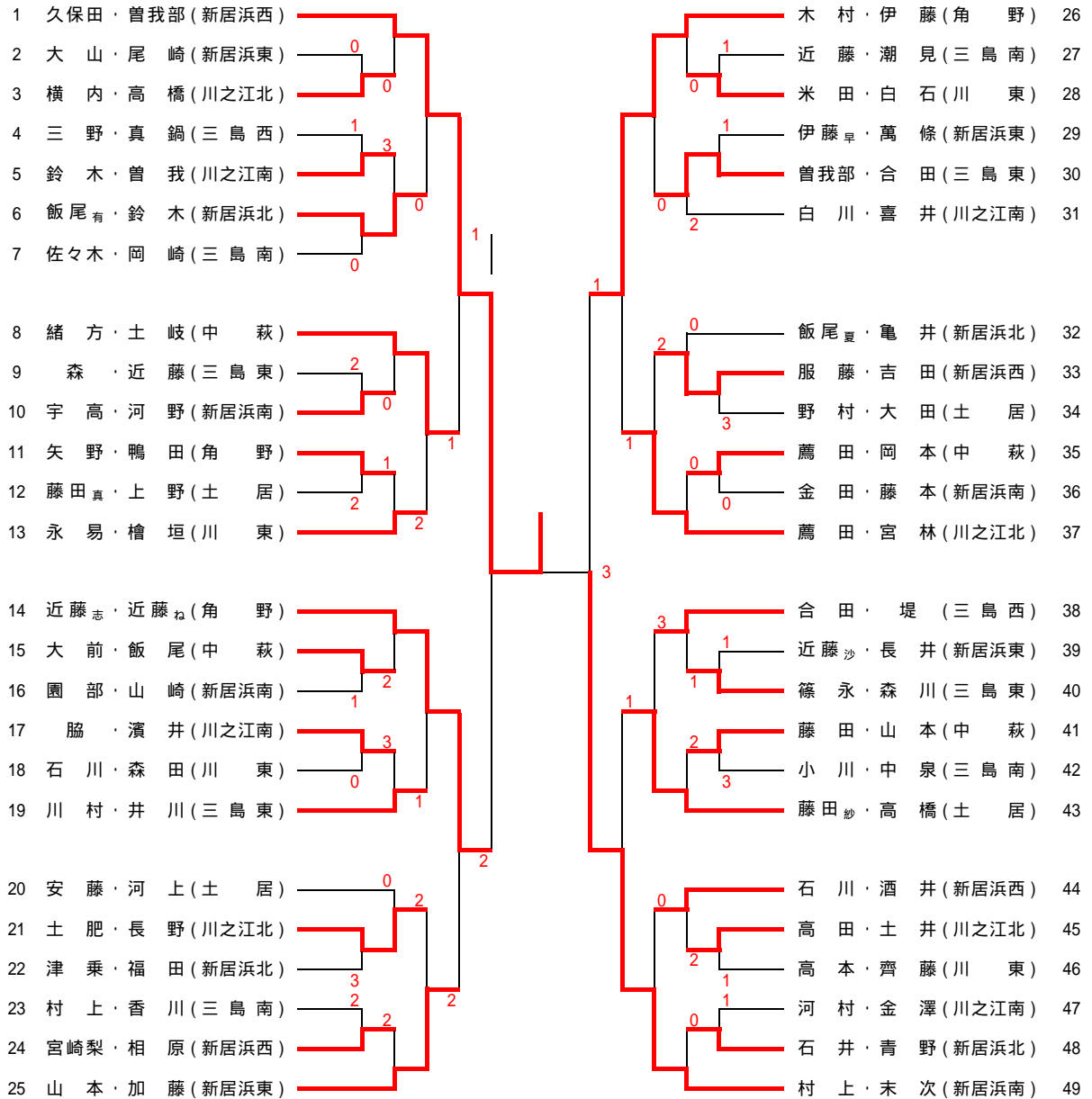
## 順位決定戦

- A 小野・近藤(新居浜東) - 2 B 三宅・藤原(三島東)  
 C 伊藤・宮原(新居浜東) - 1 D 石川・石川(三島西)

# 平成21年度 学年別東予(東)大会

平成21年8月5日

(1年 女子)



1 位	久保田 ・ 曾我部 (新居浜西)
2 位	村上 ・ 末次 (新居浜南)
3 位	近藤 ・ 近藤 (角野)
4 位	木村 ・ 伊藤 (角野)
5 位	山本 ・ 加藤 (新居浜東)
6 位	薦田 ・ 宮林 (川之江北)

## 順位決定戦

- A 緒方 ・ 土岐 (中萩) 1 - B 山本 ・ 加藤 (新居浜東)
- C 薦田 ・ 宮林 (川之江北) - 2 D 藤田 ・ 高橋 (土居)