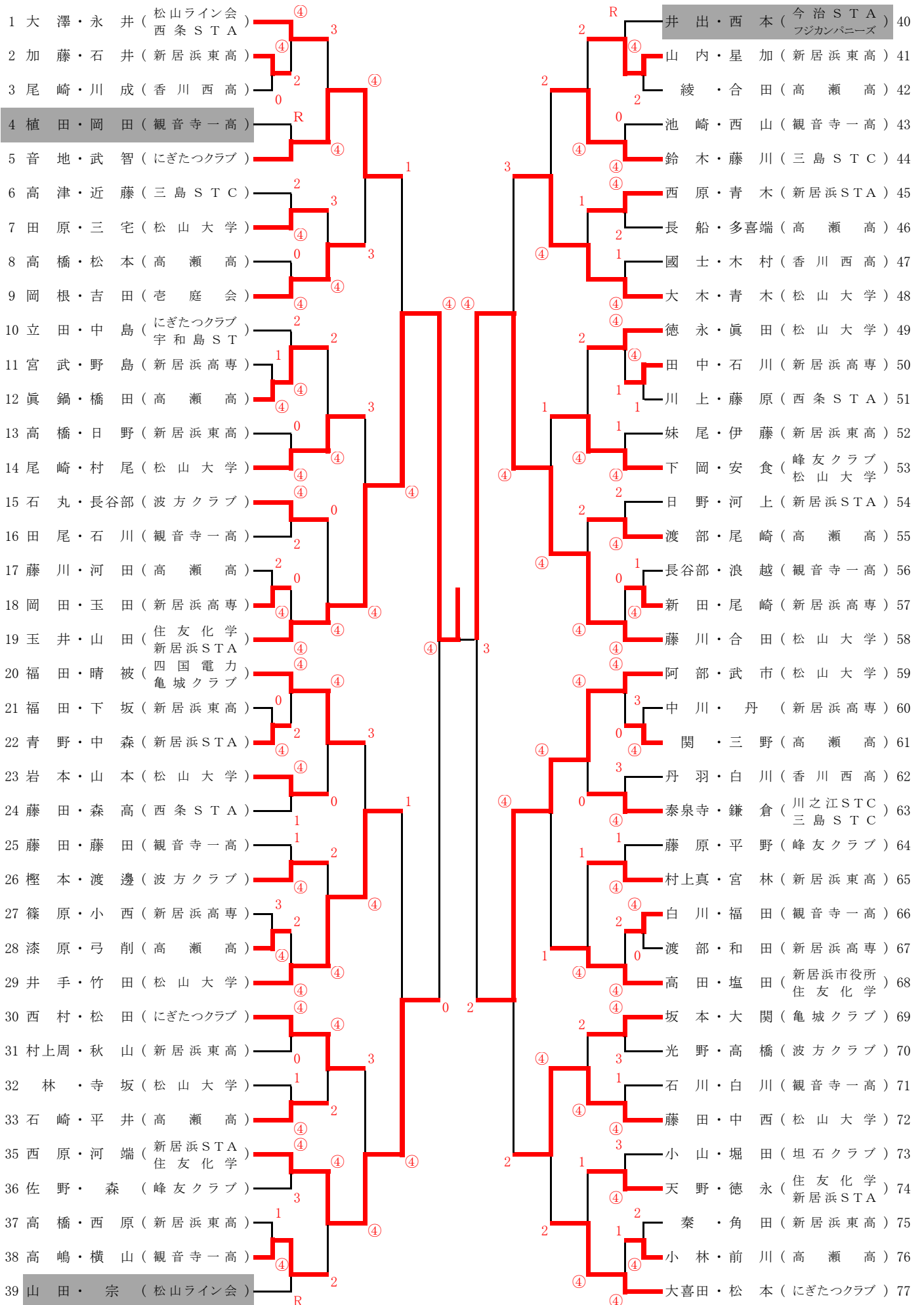


一般男子の部



一般女子の部

| A ブロック | | | | | 1 | 2 | 3 | 4 | 勝点 | 負点 | 順位 |
|--------|-------|------------|---|---|---|---|---|---|----|----|----|
| 1 | 比嘉・正嶋 | (松山東雲女子大学) | | | | ④ | ④ | ④ | 3 | 0 | 1 |
| 2 | 守谷・田坂 | (新居浜東高) | 0 | | | | 1 | 0 | 0 | 3 | 4 |
| 3 | 白川・米谷 | (観音寺一高) | 0 | ④ | | | | 0 | 1 | 2 | 3 |
| 4 | 大饗・濱田 | (松山東雲女子大学) | 1 | ④ | ④ | | | | 2 | 1 | 2 |

| B ブロック | | | | | 5 | 6 | 7 | 勝点 | 負点 | 順位 | |
|--------|-------|------------|---|---|---|---|---|----|----|----|---|
| 5 | 田中・藤森 | (松山東雲女子大学) | | | | ④ | ④ | | 2 | 0 | 1 |
| 6 | 高嶋・岡松 | (新居浜東高) | 0 | | | | ④ | | 1 | 1 | 2 |
| 7 | 三崎・関 | (観音寺一高) | 1 | 1 | | | | | 0 | 2 | 3 |

| C ブロック | | | | | 8 | 9 | 10 | 勝点 | 負点 | 順位 | |
|--------|-------|------------|---|---|---|---|----|----|----|----|---|
| 8 | 樋口・玉井 | (松山大学) | | | | ④ | 3 | | 1 | 1 | 2 |
| 9 | 藤本・定岡 | (新居浜東高) | 0 | | | | 0 | | 0 | 2 | 3 |
| 10 | 澤近・村上 | (松山東雲女子大学) | ④ | ④ | | | | | 2 | 0 | 1 |

| D ブロック | | | | | 11 | 12 | 13 | 勝点 | 負点 | 順位 | |
|--------|--------|------------|---|---|----|----|----|----|----|----|---|
| 11 | 森澤・薬師寺 | (松山東雲女子大学) | | | | ④ | ④ | | 2 | 0 | 1 |
| 12 | 横山・小野 | (新居浜東高) | 0 | | | | 0 | | 0 | 2 | 3 |
| 13 | 矢野・小笠原 | (新居浜S T A) | 1 | ④ | | | | | 1 | 1 | 2 |

| E ブロック | | | | | 14 | 15 | 16 | 勝点 | 負点 | 順位 | |
|--------|-------|------------|---|---|----|----|----|----|----|----|---|
| 14 | 柏原・大野 | (松山大学) | | | | ④ | 1 | | 1 | 1 | 2 |
| 15 | 伊藤・塩崎 | (新居浜東高) | 0 | | | | 0 | | 0 | 2 | 3 |
| 16 | 児玉・黒川 | (松山東雲女子大学) | ④ | ④ | | | | | 2 | 0 | 1 |

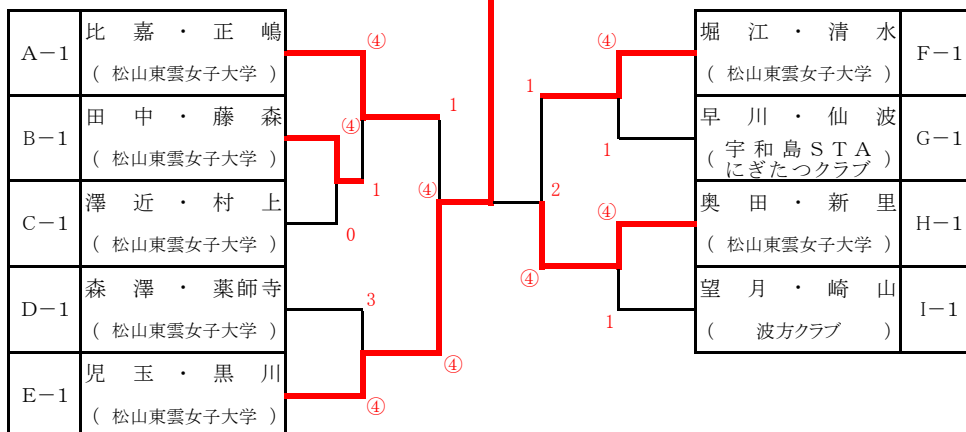
| F ブロック | | | | | 17 | 18 | 19 | 勝点 | 負点 | 順位 | |
|--------|--------|------------|---|---|----|----|----|----|----|----|---|
| 17 | 奥田彩・大石 | (松山東雲女子大学) | | | | R | R | | 0 | 2 | 3 |
| 18 | 中野・横山 | (観音寺一高) | ④ | | | | 0 | | 1 | 1 | 2 |
| 19 | 堀江・清水 | (松山東雲女子大学) | ④ | ④ | | | | | 2 | 0 | 1 |

| G ブロック | | | | | 20 | 21 | 22 | 勝点 | 負点 | 順位 | |
|--------|-------|--------------------|---|---|----|----|----|----|----|----|---|
| 20 | 早川・仙波 | (宇和島S T A にぎたつクラブ) | | | | ④ | ④ | | 2 | 0 | 1 |
| 21 | 大林・秦 | (新居浜東高) | 2 | | | | ④ | | 1 | 1 | 2 |
| 22 | 白石・友松 | (松山商業高) | R | R | | | | | 0 | 2 | 3 |

| H ブロック | | | | | 23 | 24 | 25 | 勝点 | 負点 | 順位 | |
|--------|--------|------------|---|---|----|----|----|----|----|----|---|
| 23 | 奥田光・新里 | (松山東雲女子大学) | | | | ④ | ④ | | 2 | 0 | 1 |
| 24 | 土田・荒井 | (観音寺一高) | 3 | | | | 1 | | 0 | 2 | 3 |
| 25 | 若江・岡崎 | (松山大学) | 0 | ④ | | | | | 1 | 1 | 2 |

| I ブロック | | | | | 26 | 27 | 28 | 勝点 | 負点 | 順位 | |
|--------|--------|------------|---|---|----|----|----|----|----|----|---|
| 26 | 望月・崎山 | (波方クラブ) | | | | ④ | ④ | | 2 | 0 | 1 |
| 27 | 森岡・塩崎 | (新居浜東高) | 1 | | | | 1 | | 0 | 2 | 3 |
| 28 | 上池・奥田彩 | (松山東雲女子大学) | 3 | ④ | | | | | 1 | 1 | 2 |

児玉・黒川
(松山東雲女子大学)



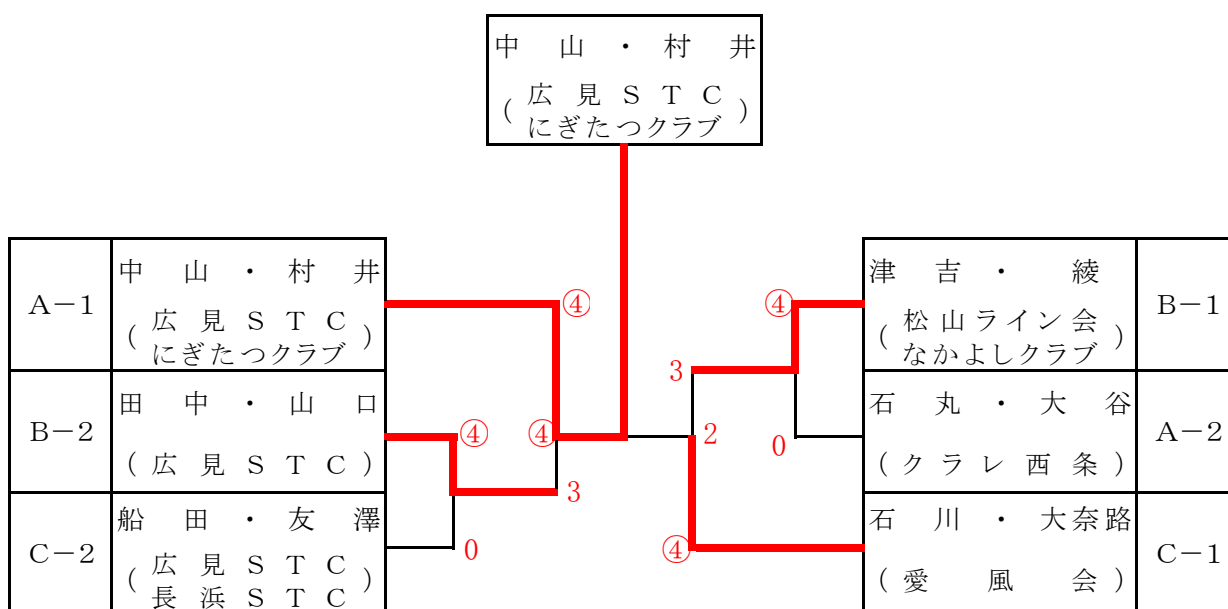
成年男子の部

| A ブロック | | | | 1 | 2 | 3 | 勝点 | 負点 | 順位 |
|--------|---|---|---------------------|---|---|---|----|----|----|
| 1 | 中 | 山 | ・村井 (広見STC・にぎたつクラブ) | / | ④ | ④ | 2 | 0 | 1 |
| 2 | 石 | 丸 | ・大谷 (クラレ西条) | 0 | / | ④ | 1 | 1 | 2 |
| 3 | 徳 | 永 | ・井上 (七曲クラブ) | 1 | 1 | / | 0 | 2 | 3 |

| B ブロック | | | | 4 | 5 | 6 | 勝点 | 負点 | 順位 |
|--------|---|---|---------------------|---|---|---|----|----|----|
| 4 | 津 | 吉 | ・綾 (松山ライン会・なかよしクラブ) | / | ④ | ④ | 2 | 0 | 1 |
| 5 | 増 | 田 | ・浅海 (松前STC) | 0 | / | 2 | 0 | 2 | 3 |
| 6 | 田 | 中 | ・山口 (広見STC) | 3 | ④ | / | 1 | 1 | 2 |

| C ブロック | | | | 7 | 8 | 9 | 勝点 | 負点 | 順位 |
|--------|---|---|-------------------|---|---|---|----|----|----|
| 7 | 石 | 川 | ・大奈路 (愛風会) | / | ④ | ④ | 2 | 0 | 1 |
| 8 | 船 | 田 | ・友澤 (広見STC・長浜STC) | 2 | / | ④ | 1 | 1 | 2 |
| 9 | 重 | 松 | ・松室 (愛媛にぎたつクラブ) | 2 | 1 | / | 0 | 2 | 3 |

優勝



シニア45歳以上の部

| | | | | | | 1 | 2 | 3 | 4 | 5 | 勝点 | 負点 | 順位 |
|---|---|---|--------------------|---|---|---|---|---|---|---|----|----|----|
| 1 | 坂 | 本 | ・木佐貫 (フジカンパニーズ) | / | ④ | 2 | 0 | 2 | 1 | 3 | 4 | | |
| 2 | 檜 | 垣 | ・浮穴 (丸鷹産業) | 1 | / | 0 | 1 | 0 | 0 | 4 | 5 | | |
| 3 | 倉 | 橋 | ・藤野 (今治STA) | ④ | ④ | / | 0 | ④ | 3 | 1 | 2 | | |
| 4 | 徳 | 永 | ・高市 (松山ライン会・松前STC) | ④ | ④ | ④ | / | ④ | 4 | 0 | 1 | | |
| 5 | 奥 | 嶋 | ・永井 (愛媛にぎたつクラブ) | ④ | ④ | 2 | 3 | / | 2 | 2 | 3 | | |

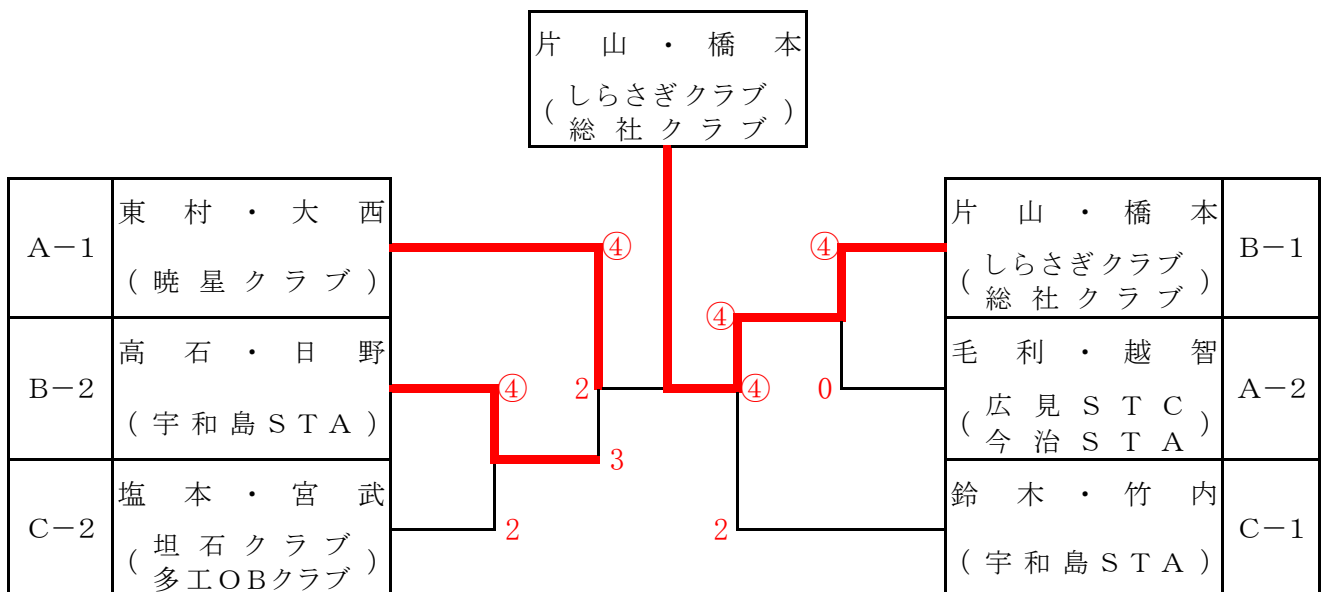
シニア50歳以上の部

| A ブロック | | | | 1 | 2 | 3 | 勝点 | 負点 | 順位 |
|--------|----|-----|---------------|-----|-----|---|----|----|----|
| 1 | 毛利 | ・越智 | (広見STC・今治STA) | \ | (4) | 3 | 1 | 1 | 2 |
| 2 | 武村 | ・宮崎 | (三島STC) | 1 | \ | 0 | 0 | 2 | 3 |
| 3 | 東村 | ・大西 | (暁星クラブ) | (4) | (4) | \ | 2 | 0 | 1 |

| B ブロック | | | | 4 | 5 | 6 | 勝点 | 負点 | 順位 | |
|--------|----|-----|------------------|-----|-----|-----|----|----|----|--------|
| 4 | 片山 | ・橋本 | (しらさぎクラブ・総社クラブ) | \ | (4) | 2 | 1 | 1 | 1 | 6-5=+1 |
| 5 | 高石 | ・日野 | (宇和島STA) | 1 | \ | (4) | 1 | 1 | 2 | 5-5=0 |
| 6 | 芝田 | ・水上 | (にぎたつクラブ・新居浜STA) | (4) | 1 | \ | 1 | 1 | 3 | 5-6=-1 |

| C ブロック | | | | 7 | 8 | 9 | 勝点 | 負点 | 順位 | |
|--------|----|-----|------------------|-----|-----|-----|----|----|----|--------|
| 7 | 阿部 | ・吉田 | (八幡浜STC・にぎたつクラブ) | \ | 2 | (4) | 1 | 1 | 3 | 6-7=-1 |
| 8 | 塩木 | ・宮武 | (坦石クラブ・多工OBクラブ) | (4) | \ | 2 | 1 | 1 | 2 | 6-6=0 |
| 9 | 鈴木 | ・竹内 | (宇和島STA) | 3 | (4) | \ | 1 | 1 | 1 | 7-6=+1 |

優勝



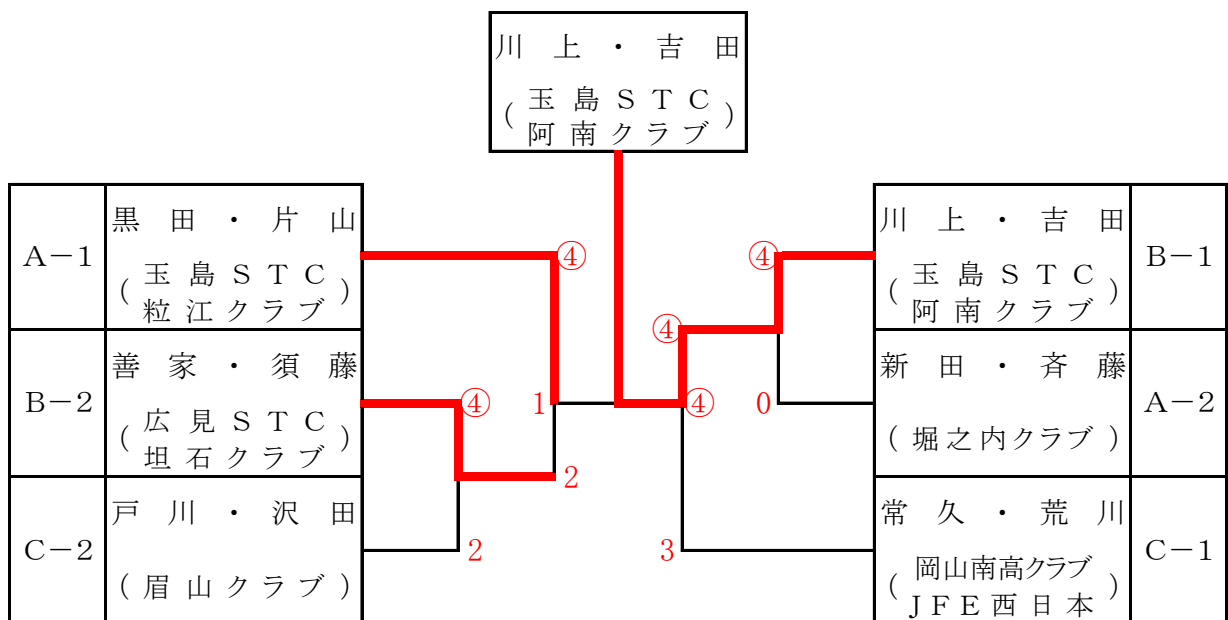
シニア55歳以上の部

| A ブロック | 1 | 2 | 3 | 4 | 勝点 | 負点 | 順位 |
|-----------------------|---|---|---|---|----|----|----|
| 1 新田・斉藤 (堀之内クラブ) | - | ④ | 3 | ④ | 2 | 1 | 2 |
| 2 園田・山口 (香芝クラブ) | 1 | - | 2 | 1 | 0 | 3 | 4 |
| 3 黒田・片山 (玉島STC・粒江クラブ) | ④ | ④ | - | ④ | 3 | 0 | 1 |
| 4 尾崎・河田 (亀城クラブ・坦石クラブ) | 2 | ④ | 2 | - | 1 | 2 | 3 |

| B ブロック | 4 | 5 | 6 | 7 | 勝点 | 負点 | 順位 |
|------------------------|---|---|---|---|----|----|----|
| 4 川上・吉田 (玉島STC・阿南クラブ) | - | ④ | ④ | ④ | 3 | 0 | 1 |
| 5 樋口・近藤 (新居浜STA) | 2 | - | 1 | 0 | 0 | 3 | 4 |
| 6 宮崎・芳上 (JX日鉱水島・玉野クラブ) | 0 | ④ | - | 1 | 1 | 2 | 3 |
| 7 善家・須藤 (広見STC・坦石クラブ) | 3 | ④ | ④ | - | 2 | 1 | 2 |

| C ブロック | 8 | 9 | 10 | 11 | 勝点 | 負点 | 順位 |
|---------------------------|---|---|----|----|----|----|----|
| 8 原田・近藤 (加古川クラブ・三島STC) | - | ④ | 3 | 0 | 1 | 2 | 3 |
| 9 宮本・三瀬 (広見STC) | 1 | - | 3 | 2 | 0 | 3 | 4 |
| 10 戸川・沢田 (眉山クラブ) | ④ | ④ | - | 1 | 2 | 1 | 2 |
| 11 常久・荒川 (岡山南高クラブ・JFE西日本) | ④ | ④ | ④ | - | 3 | 0 | 1 |

優勝



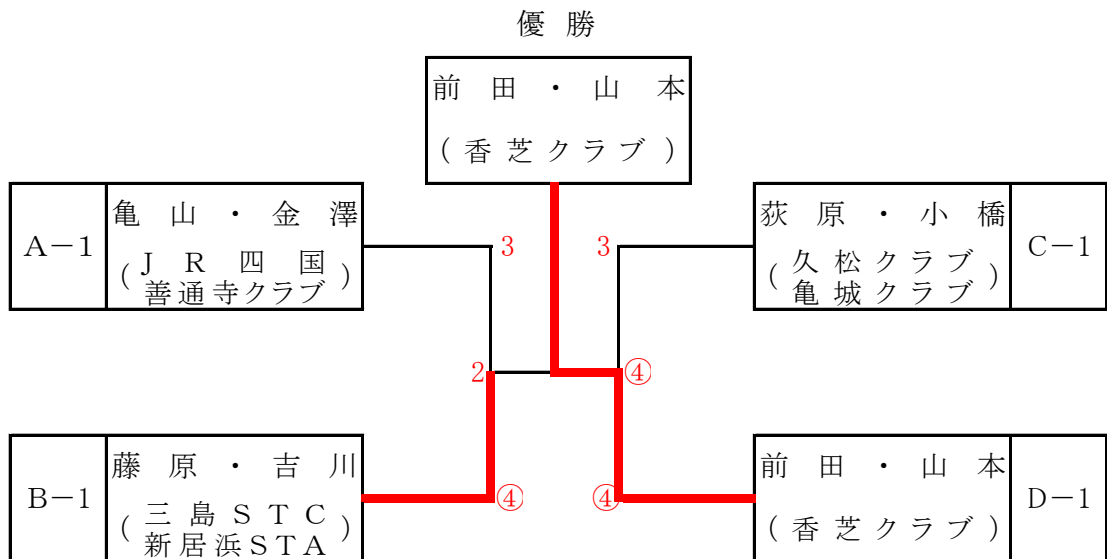
シニア60歳以上の部

| A ブロック | | 1 | 2 | 3 | 勝点 | 負点 | 順位 |
|--------|----------------------|---|---|---|----|----|----|
| 1 | 亀山・金澤 (JR四国・善通寺クラブ) | / | ④ | ④ | 2 | 0 | 1 |
| 2 | 後藤・大島 (七曲クラブ・新居浜STA) | 2 | / | 2 | 0 | 2 | 3 |
| 3 | 大塚・田中 (松前クラブ・道後庭連) | 1 | ④ | / | 1 | 1 | 2 |

| B ブロック | | 4 | 5 | 6 | 勝点 | 負点 | 順位 |
|--------|----------------------|---|---|---|----|----|----|
| 4 | 藤原・吉川 (三島STC・新居浜STA) | / | ④ | ④ | 2 | 0 | 1 |
| 5 | 浜西・松下 (眉山クラブ) | 1 | / | 3 | 0 | 2 | 3 |
| 6 | 谷口・奥辻 (香芝クラブ) | 2 | ④ | / | 1 | 1 | 2 |

| C ブロック | | 7 | 8 | 9 | 勝点 | 負点 | 順位 |
|--------|----------------------|---|---|---|----|----|----|
| 7 | 荻原・小橋 (久松クラブ・亀城クラブ) | / | ④ | ④ | 2 | 0 | 1 |
| 8 | 渡部・中岡 (にぎたつクラブ・道後庭連) | 3 | / | ④ | 1 | 1 | 2 |
| 9 | 大森・尾池 (富士クラブ・坦石クラブ) | 3 | 1 | / | 0 | 2 | 3 |

| D ブロック | | 10 | 11 | 12 | 勝点 | 負点 | 順位 |
|--------|----------------------|----|----|----|----|----|----|
| 10 | 尾崎・渡辺 (新居浜STA) | / | 2 | 0 | 0 | 2 | 3 |
| 11 | 青野・近藤 (松前STC・新居浜STA) | ④ | / | 1 | 1 | 1 | 2 |
| 12 | 前田・山本 (香芝クラブ) | ④ | ④ | / | 2 | 0 | 1 |

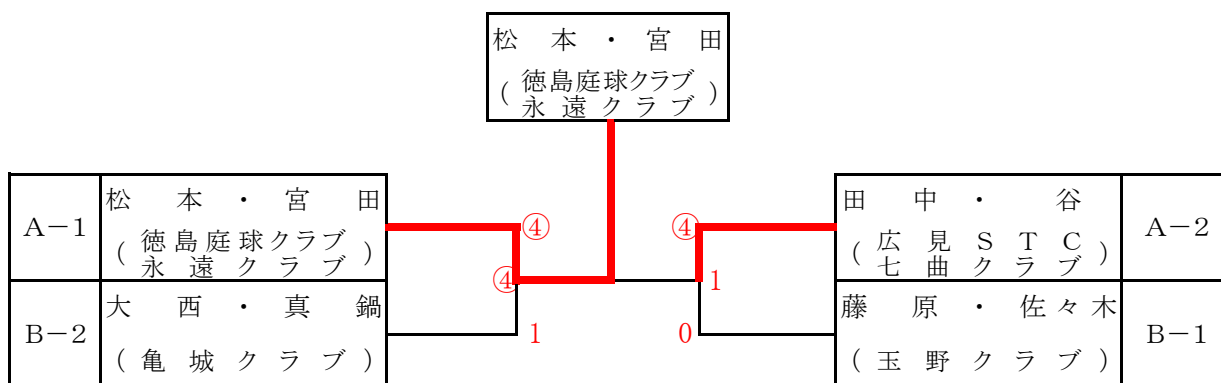


シニア65歳以上の部

| A ブロック | | | | 1 | 2 | 3 | 勝点 | 負点 | 順位 | |
|--------|---|---|------|-------------------|---|---|----|----|----|---|
| 1 | 田 | 中 | ・ 谷 | (広見STC・七曲クラブ) | 0 | ④ | 0 | 1 | 1 | 2 |
| 2 | 三 | 宅 | ・ 金子 | (西条 S T A) | 0 | 0 | 0 | 0 | 2 | 3 |
| 3 | 松 | 本 | ・ 宮田 | (徳島庭球クラブ・永遠クラブ) | ④ | ④ | 0 | 2 | 0 | 1 |

| B ブロック | | | | 4 | 5 | 6 | 7 | 勝点 | 負点 | 順位 | |
|--------|---|---|-------|------------------|---|---|---|----|----|----|---|
| 4 | 大 | 西 | ・ 真鍋 | (亀城クラブ) | 0 | ④ | ④ | 3 | 2 | 1 | 2 |
| 5 | 越 | 智 | ・ 二宮 | (西条STA・広見STC) | 1 | 0 | ④ | 1 | 1 | 2 | 3 |
| 6 | 土 | 屋 | ・ 石村 | (新居浜STA・三島STC) | 2 | 3 | 0 | 0 | 0 | 3 | 4 |
| 7 | 藤 | 原 | ・ 佐々木 | (玉野クラブ) | ④ | ④ | ④ | 3 | 0 | 1 | |

優勝

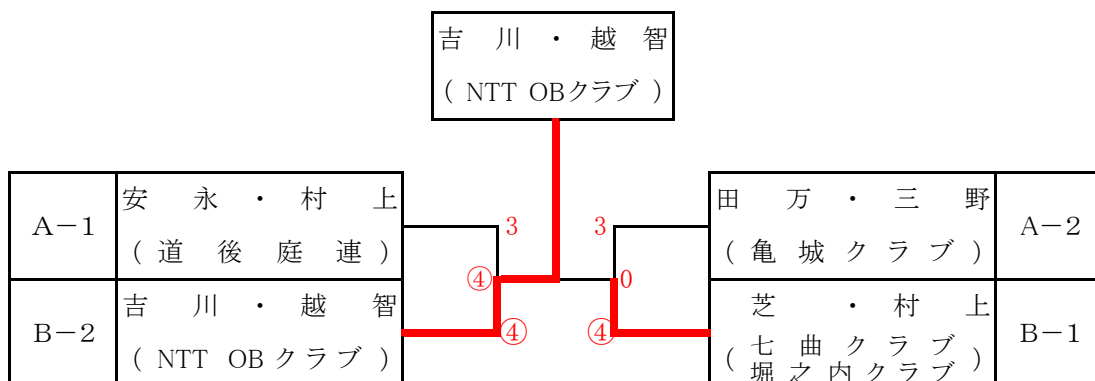


シニア70歳以上の部

| A ブロック | | | | 1 | 2 | 3 | 4 | 勝点 | 負点 | 順位 | |
|--------|---|---|------|-----------------|---|---|---|----|----|----|---|
| 1 | 安 | 永 | ・ 村上 | (道後庭連) | 0 | ④ | ④ | 2 | 2 | 1 | 1 |
| 2 | 山 | 内 | ・ 中桐 | (新居浜 S T A) | 0 | 0 | 1 | ④ | 1 | 2 | 3 |
| 3 | 田 | 万 | ・ 三野 | (亀城クラブ) | 3 | ④ | 0 | ④ | 2 | 1 | 2 |
| 4 | 山 | 中 | ・ 河野 | (向陽クラブ・七曲クラブ) | ④ | 1 | 2 | 0 | 1 | 2 | 4 |

| B ブロック | | | | 5 | 6 | 7 | 8 | 勝点 | 負点 | 順位 | |
|--------|---|------|------------------|---------------|---|---|---|----|----|----|---|
| 5 | 林 | ・ 浅海 | (竜王クラブ・亀城クラブ) | 0 | ④ | 1 | 3 | 1 | 2 | 3 | |
| 6 | 木 | 村 | ・ 塚本 | (御所クラブ) | 0 | 0 | 0 | 1 | 0 | 3 | 4 |
| 7 | 芝 | ・ 村上 | (七曲クラブ・堀之内クラブ) | ④ | ④ | 0 | ④ | 3 | 0 | 1 | |
| 8 | 吉 | 川 | ・ 越智 | (NTT OBクラブ) | ④ | ④ | 3 | 0 | 2 | 1 | 2 |

優勝



シニア75歳以上の部

| | | 1 | 2 | 3 | 4 | 勝点 | 負点 | 順位 |
|---|-----------------------|---|---|---|---|----|----|----|
| 1 | 辻・森 (大州STC・尾道STC) | | ④ | ④ | ④ | 3 | 0 | 1 |
| 2 | 武田・中矢 (今治STA・垣生クラブ) | 1 | | ④ | 1 | 1 | 2 | 3 |
| 3 | 武田・上滝 (長浜STC・道後庭連) | 1 | 0 | | 1 | 0 | 3 | 4 |
| 4 | 清水・西浦 (大和郡山クラブ・御所クラブ) | 0 | ④ | ④ | | 2 | 1 | 2 |

レディースの部 Aクラス

| Aブロック | | 1 | 2 | 3 | 勝点 | 負点 | 順位 |
|-------|----------------------------|---|---|---|----|----|----|
| 1 | 坂見・白石 (愛媛アカエムクラブ 若草クラブ) | | ④ | ④ | 2 | 0 | 1 |
| 2 | 本村・渡辺 (今治S T A) | 0 | | 2 | 0 | 2 | 3 |
| 3 | 長谷・松尾 (亀城クラブ) | 1 | ④ | | 1 | 1 | 2 |

| Bブロック | | 4 | 5 | 6 | 勝点 | 負点 | 順位 |
|-------|----------------------------|---|---|---|----|----|----|
| 4 | 阿蘇谷・友澤 (長浜S T C) | | 3 | 1 | 0 | 2 | 3 |
| 5 | 新浜・岡本 (せとクラブ 若草クラブ) | ④ | | 1 | 1 | 1 | 2 |
| 6 | 稲田・奥嶋 (松山ウイニング 今治S T A) | ④ | ④ | | 2 | 0 | 1 |

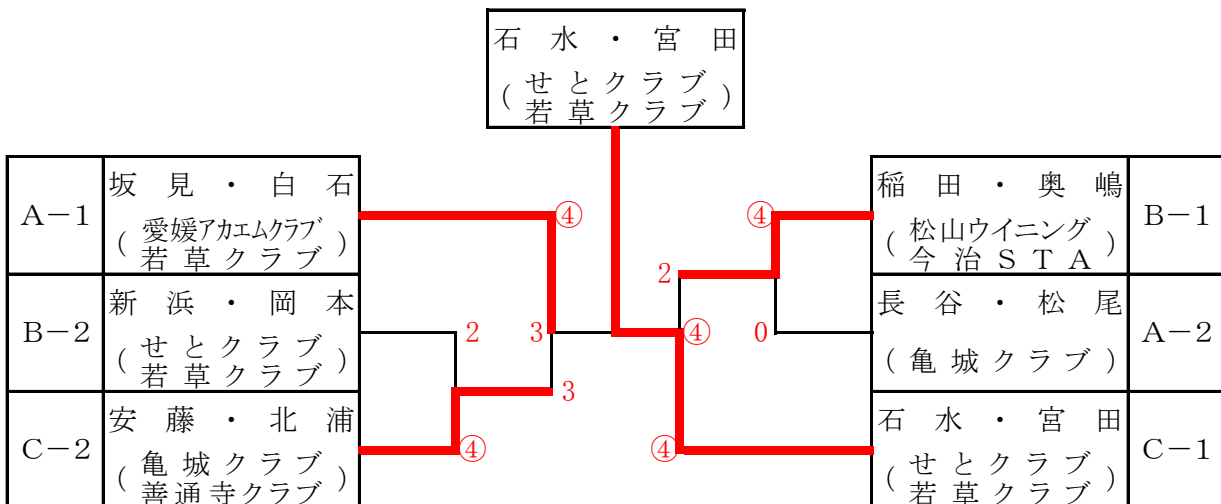
| Cブロック | | 7 | 8 | 9 | 勝点 | 負点 | 順位 |
|-------|----------------------------|---|---|---|----|----|----|
| 7 | 木藤・鎌田 (西条S T C 今治S T A) | | 2 | ④ | 1 | 1 | 3 |
| 8 | 石水・宮田 (せとクラブ 若草クラブ) | ④ | | 3 | 1 | 1 | 1 |
| 9 | 安藤・北浦 (亀城クラブ 善通寺クラブ) | 3 | ④ | | 1 | 1 | 2 |

6-7=-1

7-6=+1

7-7=0

優勝

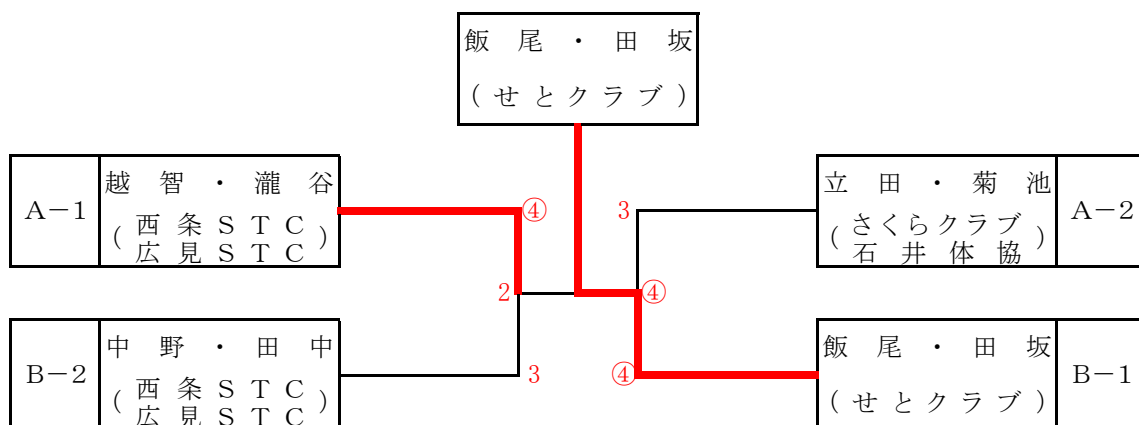


レディースの部 Bクラス

| A ブロック | | | | 1 | 2 | 3 | 勝点 | 負点 | 順位 | |
|--------|---|------|------------------------|---|---|---|----|----|----|------|
| 1 | 立 | 田・菊池 | (さくらクラブ 石井体協) | | ④ | 1 | 1 | 1 | 2 | 5-5= |
| 2 | 天 | 野・丹下 | (せとクラブ 今治 S T A) | 1 | | ④ | 1 | 1 | 3 | 5-7= |
| 3 | 越 | 智・瀧谷 | (西条 S T C 広見 S T C) | ④ | 3 | | 1 | 1 | 1 | 7-5= |

| B ブロック | | | | 4 | 5 | 6 | 勝点 | 負点 | 順位 |
|--------|---|------|------------------------|---|---|---|----|----|----|
| 4 | 飯 | 尾・田坂 | (せとクラブ) | | ④ | ④ | 2 | 0 | 1 |
| 5 | 松 | 本・府藤 | (今治 S T A) | 1 | | 3 | 0 | 2 | 3 |
| 6 | 中 | 野・田中 | (西条 S T C 広見 S T C) | 1 | ④ | | 1 | 1 | 2 |

優勝



レディースの部 Cクラス

| A ブロック | | | | 1 | 2 | 3 | 勝点 | 負点 | 順位 |
|--------|-----|------|------------|---|---|---|----|----|----|
| 1 | 藤 | 田・清水 | (松山ウイニング) | | ④ | ④ | 2 | 0 | 1 |
| 2 | 佐々木 | ・松岡 | (せとクラブ) | 0 | | 0 | 0 | 2 | 3 |
| 3 | 菊 | 川・沖石 | (今治 S T A) | 3 | ④ | | 1 | 1 | 2 |

| B ブロック | | | | 4 | 5 | 6 | 勝点 | 負点 | 順位 |
|--------|---|------|------------------|---|---|---|----|----|----|
| 4 | 尾 | 崎・中山 | (城北クラブ) | | ④ | 1 | 1 | 1 | 2 |
| 5 | 寺 | 尾・福江 | (せとクラブ) | 2 | | 0 | 0 | 2 | 3 |
| 6 | 三 | 宅・大林 | (富士クラブ 葉月クラブ) | ④ | ④ | | 2 | 0 | 1 |

優勝

