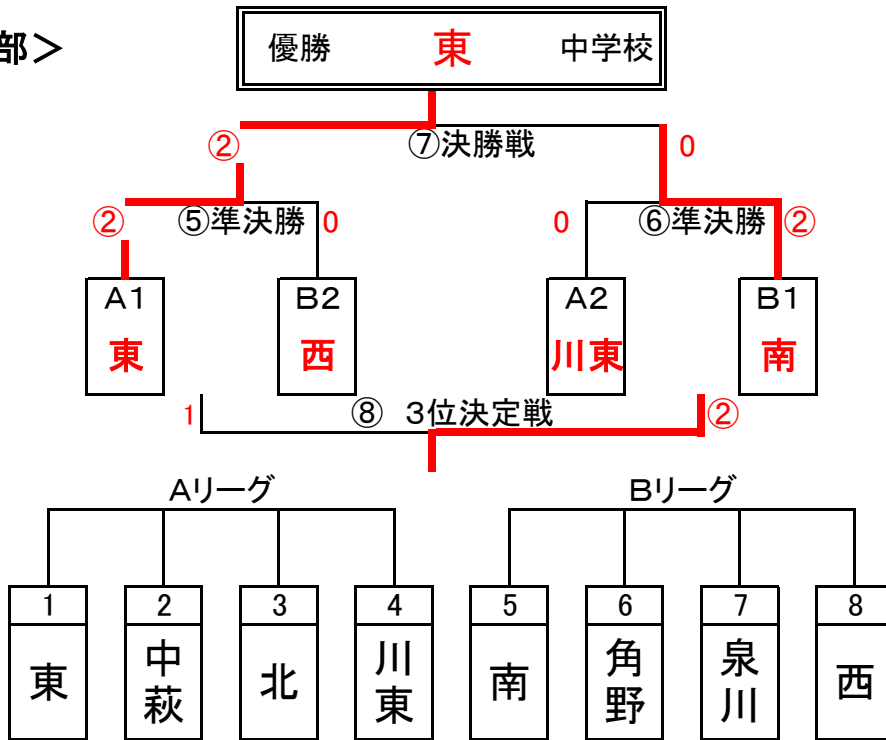


# 平成23年度 第49回 新居浜市 中学校新人体育大会

**団体戦**

10月4日(火)

<男子の部>



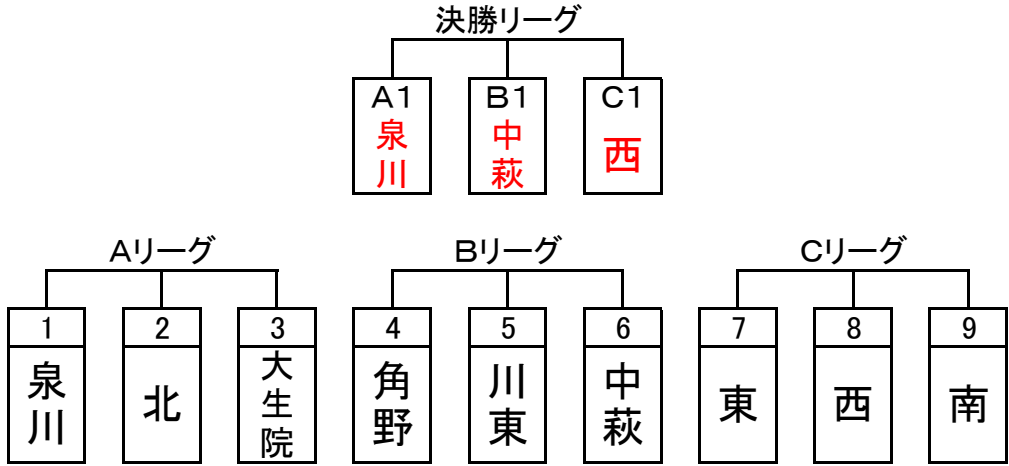
<進行表>

男子の部 (3・4・5・6コート)					
※決勝トーナメントは2面展開で行う。					
順番	第3コート	第4コート	第5コート	第6コート	
1	女子 Cリーグ 予選リーグ	北 川東 対	東 中萩 対	南 角野 対	
2		東 北 対	中萩 川東 対	泉川 西 対	
3		中萩 北 対	南 泉川 対	角野 西 対	
4	対	東 川東 対	角野 泉川 対	南 西 対	
5	Aリーグ1位 対 Bリーグ2位		Aリーグ2位 対 Bリーグ1位		
6	決 勝 対			3位決定戦 対	

- ・ 男女とも7ゲームマッチ。
- ・ 男女とも相互審判。
- ・ 得点係は、ベンチ入りメンバー以外から各校1人出す。
- ・ 準決勝戦には、他校から線審をつける。

<女子の部>

優勝 **泉川** 中学校



女子の部 (1・2・3コート)			
※女子決勝リーグは2面同時展開で行う。			
順番	第1コート	第2コート	第3コート
1	泉川 北 対	角野 川東 対	東 西 対
2	北 大生院 対	川東 中萩 対	西 南 対
3	泉川 大生院 対	角野 中萩 対	東 南 対
4	Aリーグ1位	Cリーグ1位	男子 準決勝 (A1 対 B2)  決勝
5	Bリーグ1位	Cリーグ1位	
6	Aリーグ1位	Bリーグ1位	

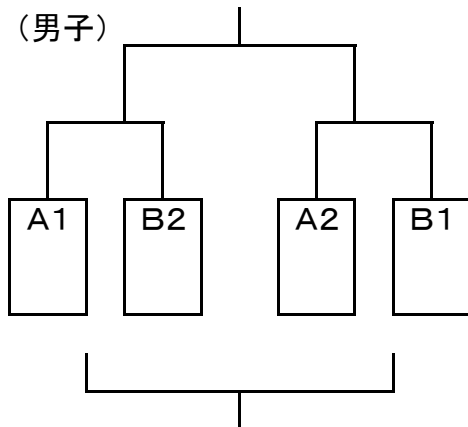
- ・ 男女とも7ゲームマッチ。
- ・ 男女とも相互審判。
- ・ 得点係は、ベンチ入りメンバー以外から各校1人出す。
- ・ 決勝リーグ戦には、他校から線審をつける。

# 予選リーグ・決勝トーナメント・決勝リーグ対戦記録表

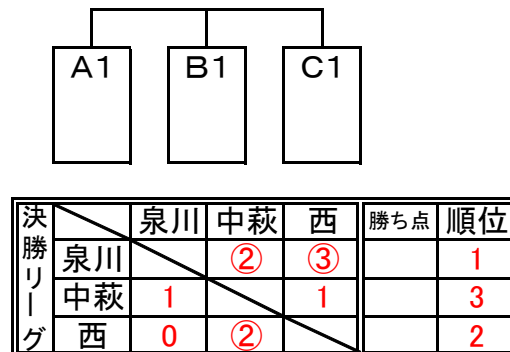
男子予選リーグ	Aリーグ	Aリーグ	東	中萩	北	川東	勝ち点	順位	
		1	東		③	③	③		1
		2	中萩	0		②	0		3
		3	北	0	1		1		4
	4	川東	0	③	②			2	
	Bリーグ	Bリーグ	南	角野	泉川	西	勝ち点	順位	
		5	南		③	③	③		1
		6	角野	0		1	1		4
7		泉川	0	②		0		3	
8	西	0	②	③			2		

女子予選リーグ	Aリーグ	Aリーグ	泉川	北	大生院	勝ち点	順位	
		1	泉川		②	③		1
		2	北	1		③		2
	3	大生院	0	0			3	
	Bリーグ	Bリーグ	角野	川東	中萩	勝ち点	順位	
		4	角野		0	1		3
		5	川東	③		1		2
	6	中萩	②	②			1	
	Cリーグ	Cリーグ	東	西	南	勝ち点	順位	
7		東		0	0		3	
8		西	③		②		1	
9	南	③	1			2		

決勝トーナメント  
(男子)



決勝リーグ  
(女子)



## 平成23年度 第49回 新居浜市 中学校新人体育大会 ソフトテニスの部(団体戦)競技結果

男子の部	優勝	東	中学校	女子の部	優勝	泉川	中学校
	準優勝	南	中学校		準優勝	西	中学校
	第3位	川東	中学校		第3位	中萩	中学校