

第35回ナガセケンコー杯

A ブロック				1	2	3	4	勝点	負点	順位
1	玉井・山田	ハッカーズ			④	④	④	3	0	1
2	加藤・石井	新東	2			2	0	0	3	4
3	芝・越野	新西	1	④			2	1	2	3
4	井原・石村	川之江	0	④	④			2	1	2

F ブロック				1	2	3	4	勝点	負点	順位
1	西原・川端	ハッカーズ			④	④	④	3	0	1
2	高橋・村上	今西	1			④	④	2	1	2
3	村上真・宮林	新東	3	2			3	0	3	4
4	宮武・野島	高専	1	2	④			1	2	3

B ブロック				1	2	3	4	勝点	負点	順位
1	近江・木村	高専			④	④	④	3	0	1
2	玄翁将・藤田	川之江	0			1	0	0	3	4
3	浅野・青山	新西	2	④			3	1	2	3
4	村上周・秋山	新東	1	④	④			2	1	2

G ブロック				1	2	3	4	勝点	負点	順位
1	佐伯・青野	新居浜ク・NG			3	④	1	1	2	3
2	中川・丹	高専	④			④	0	2	1	2
3	秦・西原	新東	1	3			0	0	3	4
4	曾我・渡部	今西	④	④	④			3	0	1

C ブロック				1	2	3	4	勝点	負点	順位
1	天野・青木	NEWGATE			④	0	2	1	2	3
2	石原・藤原	今西	2			1	④	1	2	4
3	渡部・岡林	高専	④	④			④	3	0	1
4	妹尾・伊藤	新東	④	3	0			1	2	2

H ブロック				1	2	3	4	勝点	負点	順位
1	樋口・吉川	一球会・新居浜ST			④	④	④	3	0	1
2	山内・星加	新東	2			④	④	2	1	2
3	岡田・玉田	高専	3	0			3	0	3	4
4	塚越・塚越	新西	0	2	④			1	2	3

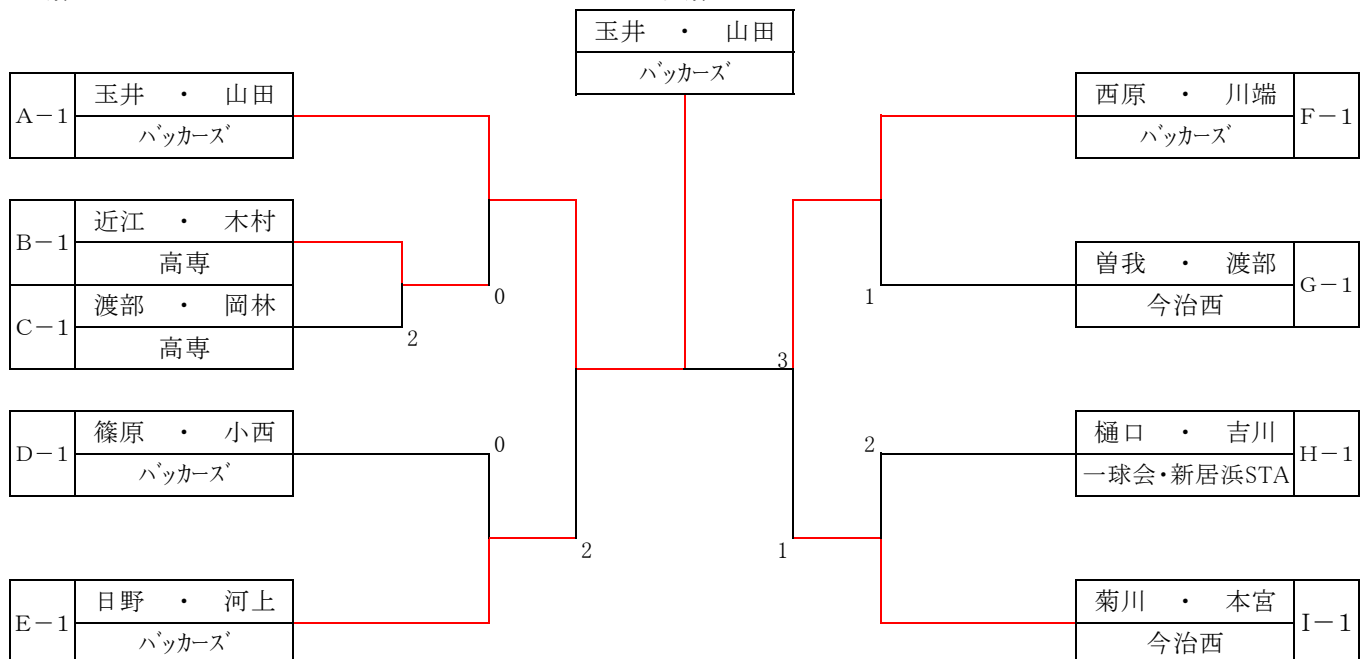
D ブロック				1	2	3	4	勝点	負点	順位
1	篠原・小西	ハッカーズ			④	④	④	3	0	1
2	新田・尾崎	高専	0			2	1	0	3	4
3	高橋徹・下坂	新東	0	④			1	1	2	3
4	石川陽・玄翁彰	川之江	1	④	④			2	1	2

I ブロック				1	2	3	4	勝点	負点	順位
1	高田・塩田	ハッカーズ			④	④	0	2	1	2
2	小畑・井上	新西	1			④	0	1	2	4
3	高橋弘・角田	新東	0	3			2	0	3	3
4	菊川・本宮	今西	④	④	④			3	0	1

E ブロック				1	2	3	4	勝点	負点	順位
1	日野・河上	ハッカーズ			④	④	④	3	0	1
2	石川祐・篠原	川之江	0			1	④	1	2	3
3	福田・日野	新東	0	④			0	1	2	4
4	田中・石川	高専	0	3	④			1	2	2

決勝トーナメント

優勝



第35回ナガセケンコー杯

A ブロック				1	2	3	勝点	負点	順位	
1	表上	・	小笠原	ハッカーズ		④	④	2	0	1
2	長谷	・	土肥	川之江	0		0	0	2	3
3	森田	・	三浦	新商	1	④		1	1	2

B ブロック				1	2	3	4	勝点	負点	順位	
1	田中	・	麻植	新西		④	④	2	2	1	2
2	浅野	・	正岡	今西	1		④	0	1	2	3
3	尾藤	・	馬越	新商	1	1		0	0	3	4
4	青野		大澤	丹原	④	④	④		3	0	1

C ブロック				1	2	3	勝点	負点	順位	
1	山本	・	閑野	今西		④	④	2	0	1
2	伊藤	・	藤原	丹原	2		④	1	1	2
3	横山	・	小野	新東	1	1		0	2	3

D ブロック				1	2	3	勝点	負点	順位	
1	森川	・	池田	川之江		④	④	2	0	1
2	田坂	・	守谷	新東	0		④	1	1	2
3	桧垣	・	長井	今西	0	2		0	2	3

E ブロック				1	2	3	4	勝点	負点	順位	
1	飯尾真	・	飯尾美	丹原		④	④	④	3	0	1
2	町田	・	菅	新西	0		④	3	1	2	2
3	鎌田	・	竹内	今工	0	3		④	1	2	3
4	神野		高地	新商	0	④	1		1	2	4

