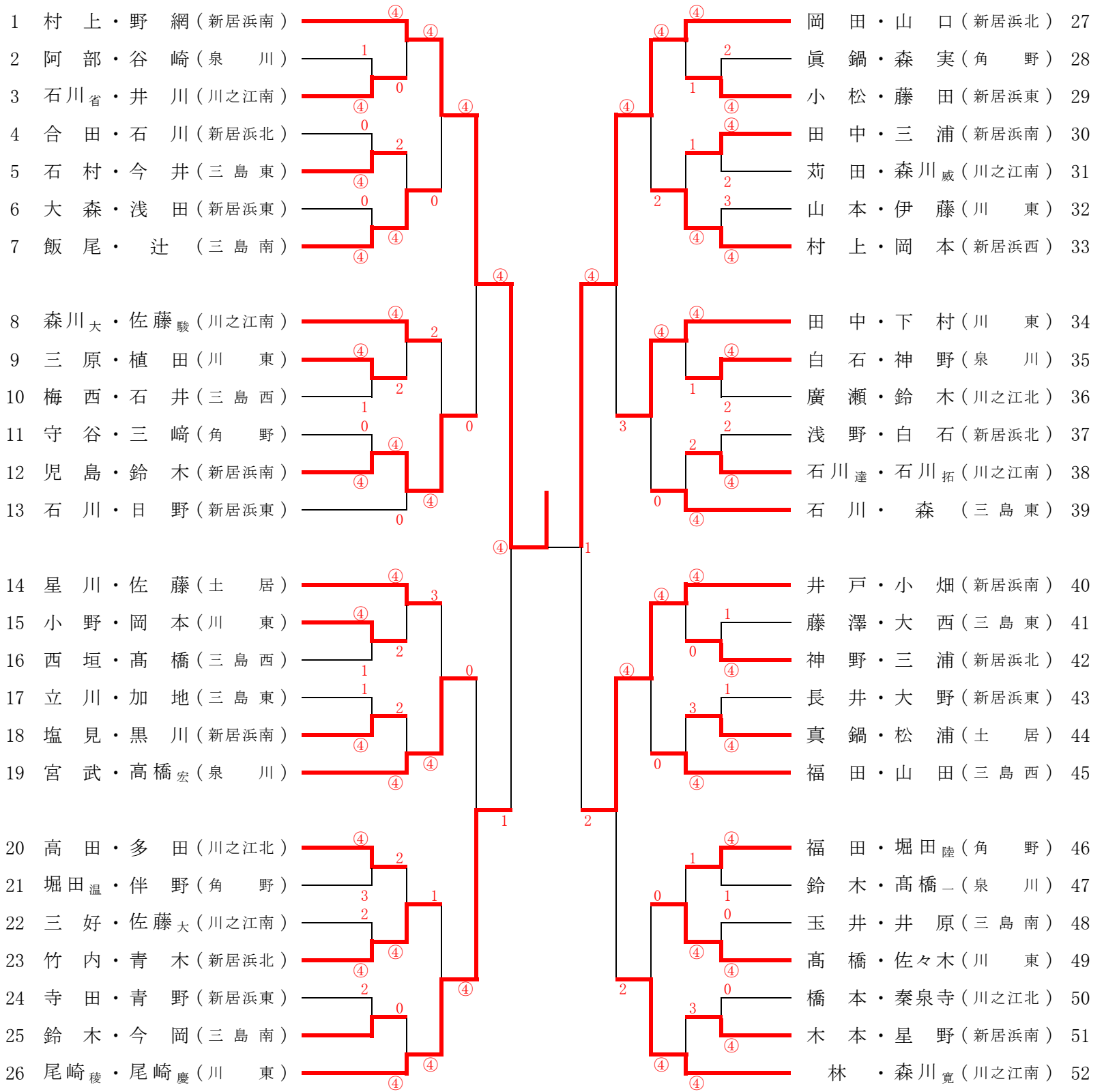


平成25年度 中学生学年別東予(東)地区予選会

平成25年8月4日

(1年男子)



(3位決定戦)

26 尾崎稜・尾崎慶 (川東) R 井戸・小畑 (新居浜南) 40

(5・6位代表決定戦)

12 児島・鈴木 (新居浜南) ④ 1 宮武・高橋宏 (泉川) 19

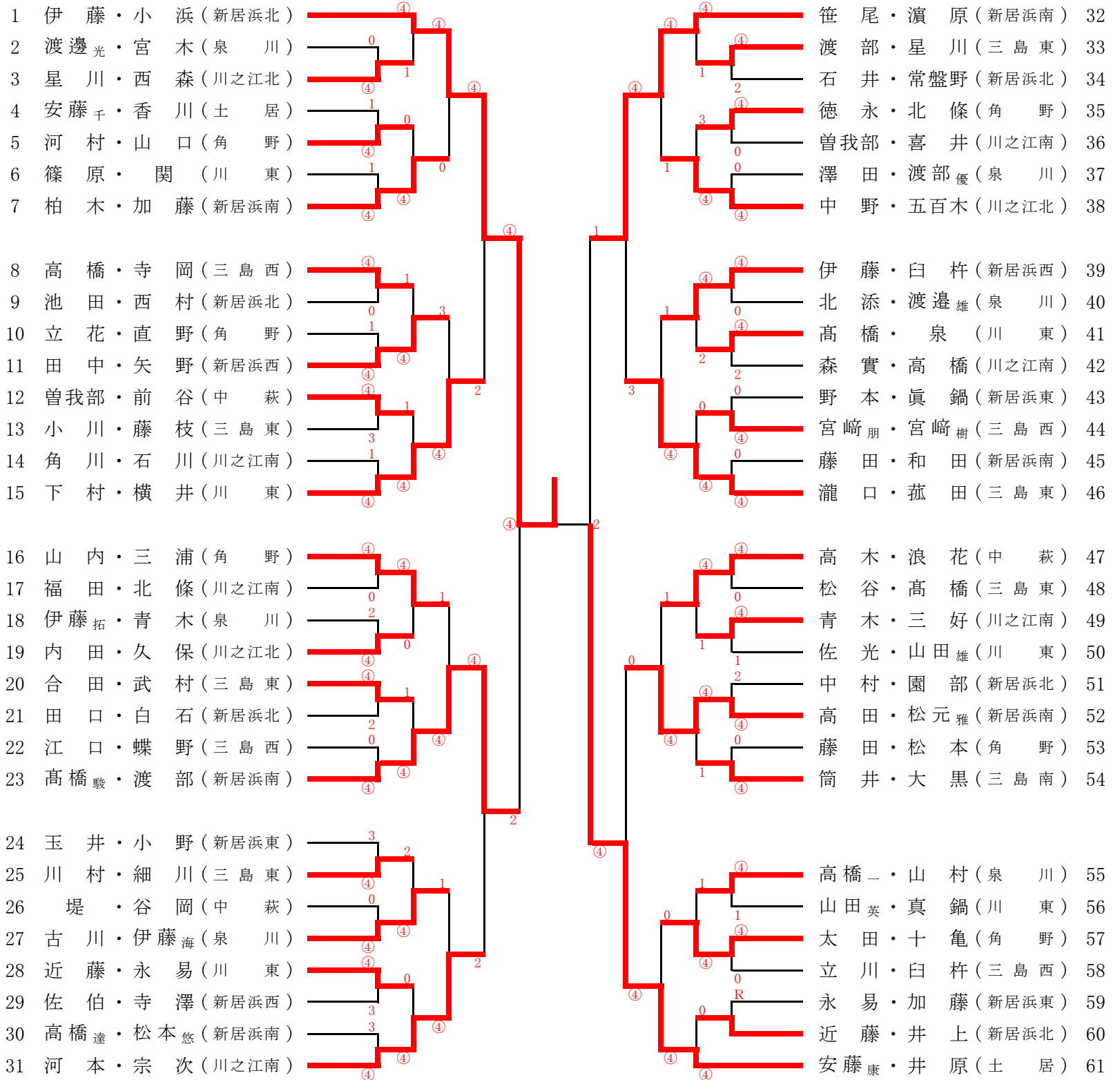
34 田中・下村 (川東) ④ 2 林・森川寛 (川之江南) 52

1位	村上 海都 ・ 野網 龍海	新居浜市立 南中学校
2位	岡田 凌 ・ 山口 陸	新居浜市立 北中学校
3位	尾崎 稜太 ・ 尾崎 慶太	新居浜市立 川東中学校
4位	井戸 瑠惟 ・ 小畑 宙夢	新居浜市立 南中学校
5位	児島 龍 ・ 鈴木 魁志	新居浜市立 南中学校
6位	田中 優輝 ・ 下村 亮	新居浜市立 川東中学校

平成25年度 中学生学年別東予(東)地区予選会

平成25年8月4日

(2年男子)



(3位決定戦)

23 高橋駿・渡部(新居浜南) R ④ 笹尾・濱原(新居浜南) 32

(5・6位代表決定戦)

15 下村・横井(川東) 3 ④ 河本・宗次(川之江南) 31

46 瀧口・菰田(三島東) ④ 1 高田・松元雅(新居浜南) 52

1位	伊藤 祐基 ・ 小浜 知貴	新居浜市立 北中学校
2位	安藤 康平 ・ 井原 夕太	四国中央市立 土居中学校
3位	笹尾 謙介 ・ 濱原 明生	新居浜市立 南中学校
4位	高橋 駿太 ・ 渡部 史寛	新居浜市立 南中学校
5位	瀧口 蒼太 ・ 菰田 竜也	四国中央市立 三島東中学校
6位	河本 瞬 ・ 宗次 祐基	四国中央市立 川之江南中学校