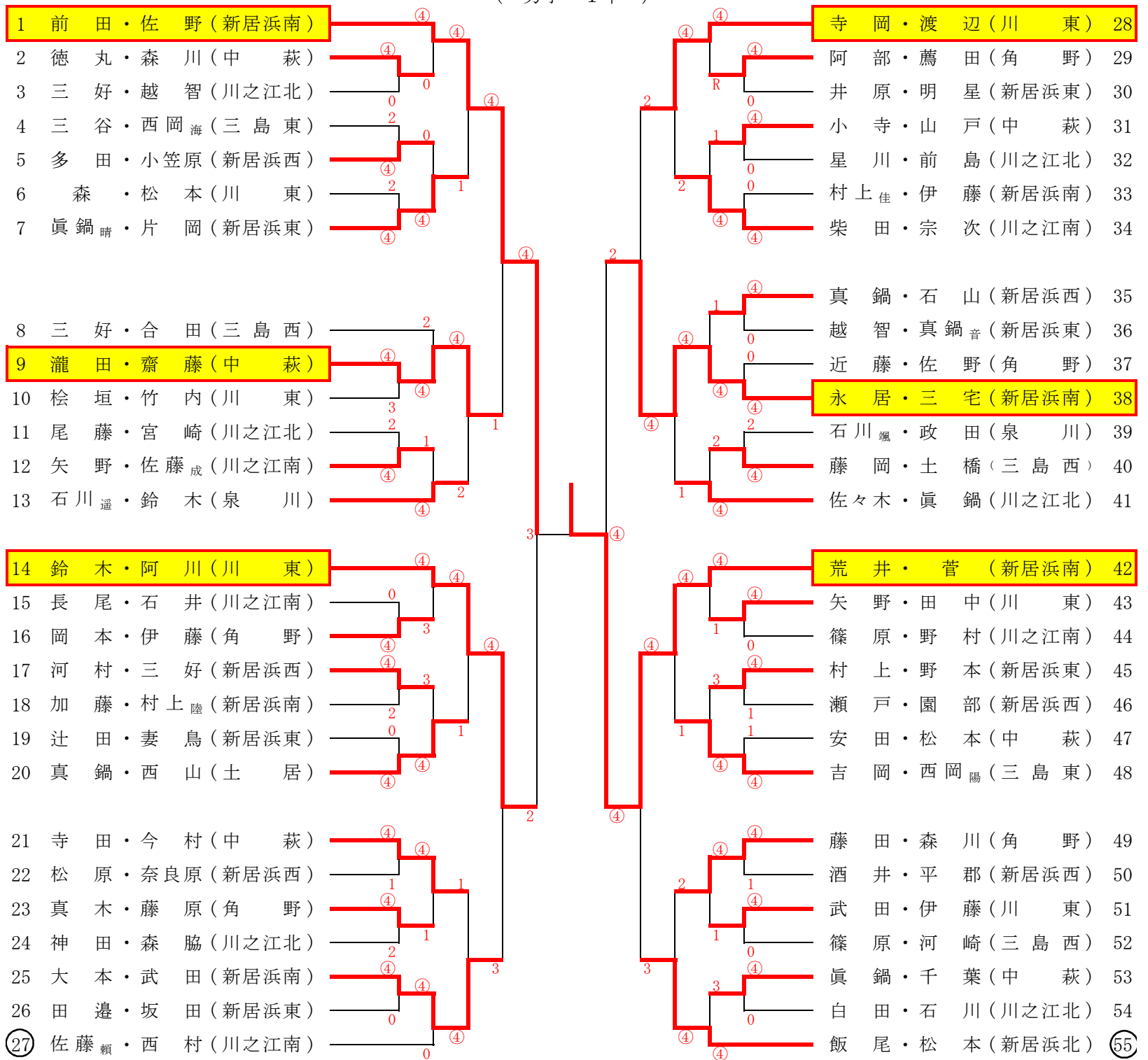


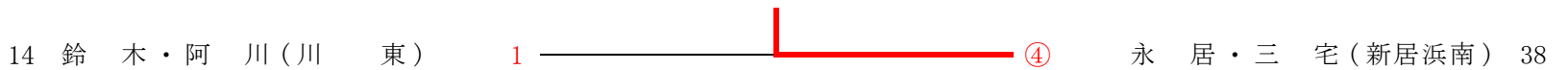
平成26年度 中学生学年別東予(東)地区予選会

平成26年7月30日

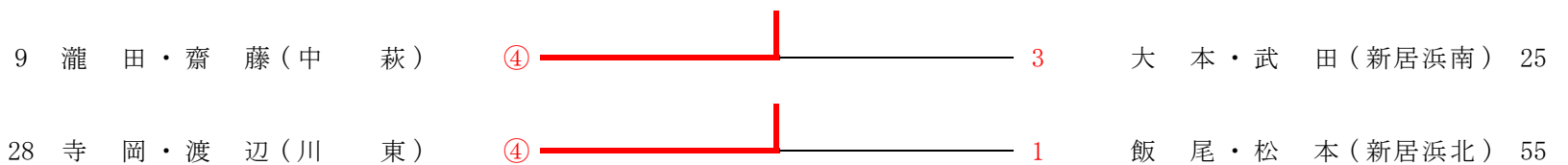
(男子 1年)



(3位決定戦)



(5・6位代表決定戦)

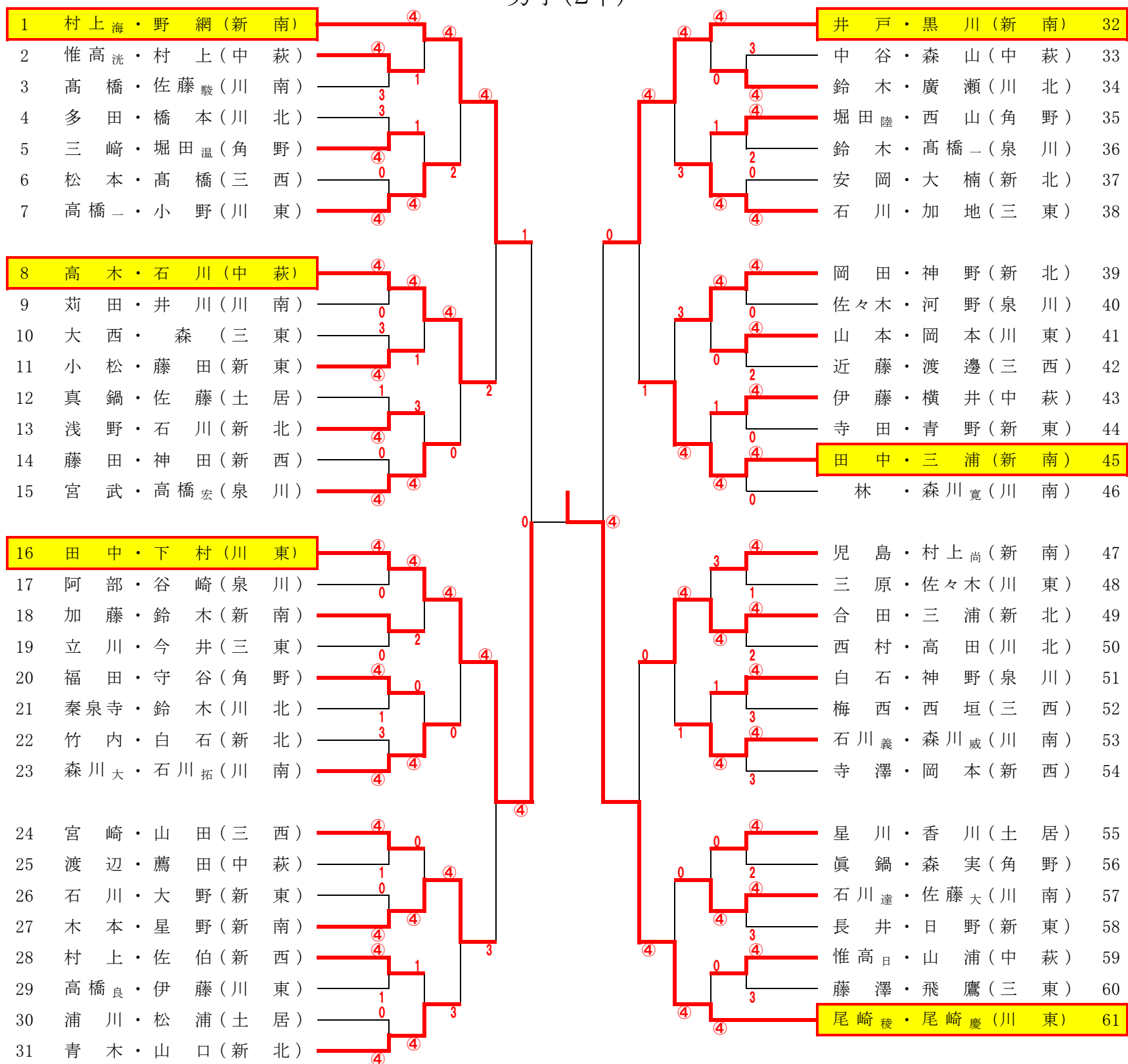


順位	選手名 A	選手名 B	学校名
1 位	荒井 祥平	菅 翔吾	新居浜市立 南 中学校
2 位	前田 智哉	佐野 陽人	新居浜市立 南 中学校
3 位	永居 侑太郎	三宅 蓮	新居浜市立 南 中学校
4 位	鈴木 世南	阿川 凜士	新居浜市立 川東 中学校
5 位	瀧田 大将	齋藤 凜	新居浜市立 中萩 中学校
6 位	寺岡 翼	渡辺 大輝	新居浜市立 川東 中学校

平成26年度東予(東)地区学年別大会

河川敷テニスコート H.26.7.30(水)

男子(2年)



【3・4位決定戦】

1 村上海・野網(新南) R ————— 井戸・黒川(新南) 32

【5・6位決定戦】

8 高木・石川(中萩) ④ ————— 3 木本・星野(新南) 27

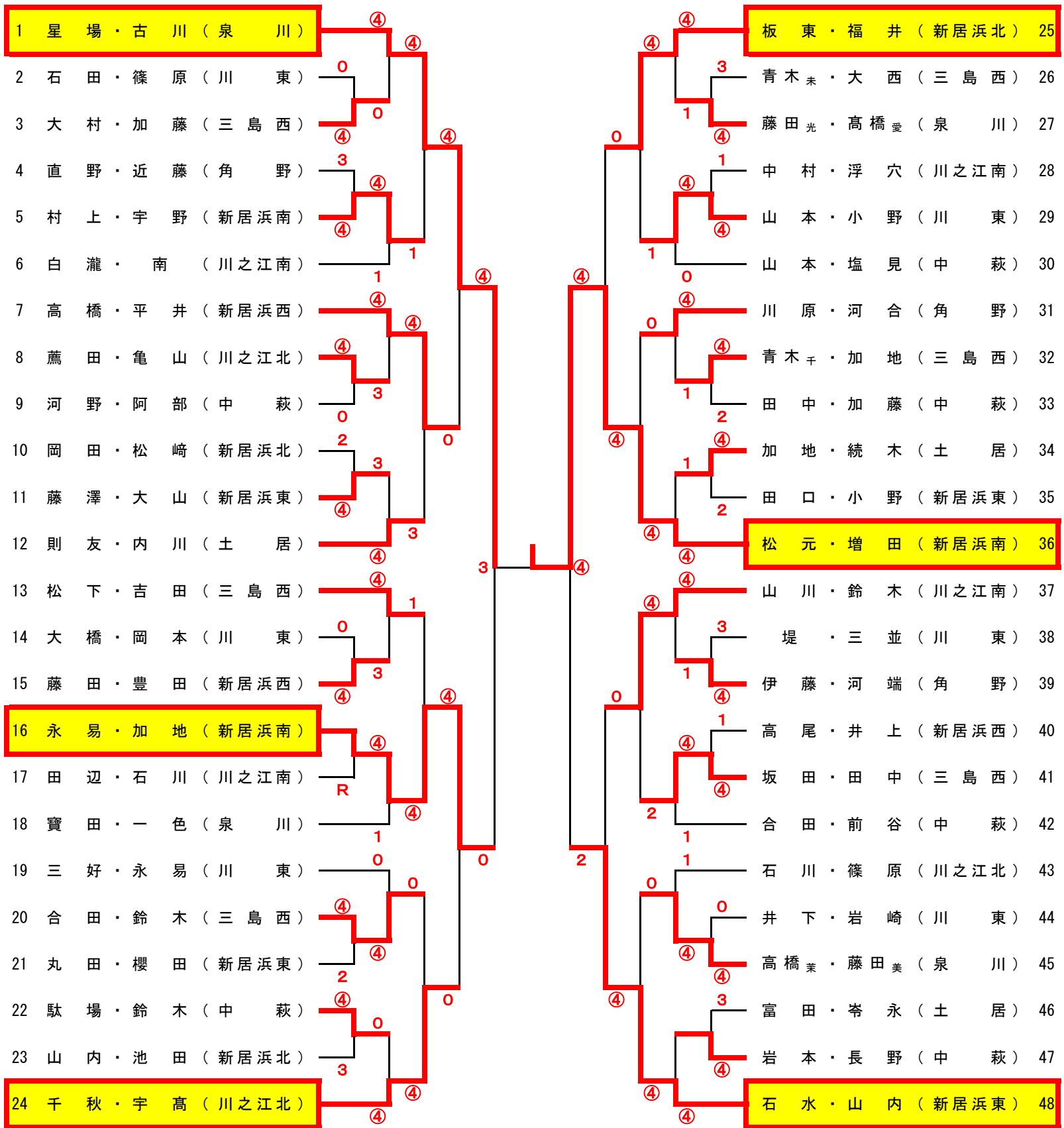
45 田中・三浦(新南) ④ ————— 1 合田・三浦(新北) 49

1 位	尾崎 稜太	・	尾崎 慶太	(川 東)
2 位	田中 優輝	・	下村 亮	(川 東)
3 位	井戸 瑠惟	・	黒川 悠杜	(新居浜南)
4 位	村上海都	・	野網 龍海	(新居浜南)
5 位	田中 陽都	・	三浦 陽輝	(新居浜南)
6 位	高木 享輔	・	石川 健太郎	(中 萩)

平成26年度 中学生学年別東予（東）地区予選会

2014年7月29日
新居浜河川敷テニスコート

(女 子 1 年)



(3位決定戦)

16 永易・加地 (新居浜南) ④ ————— 1 石水・山内 (新居浜東) 48

(5・6位決定戦)

7 高橋・平井 (新居浜西) 2 ————— ④ 千秋・宇高 (川之江北) 24

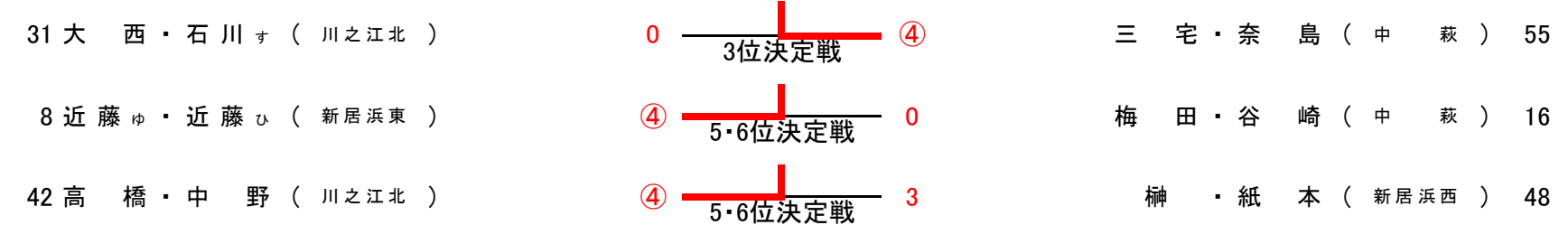
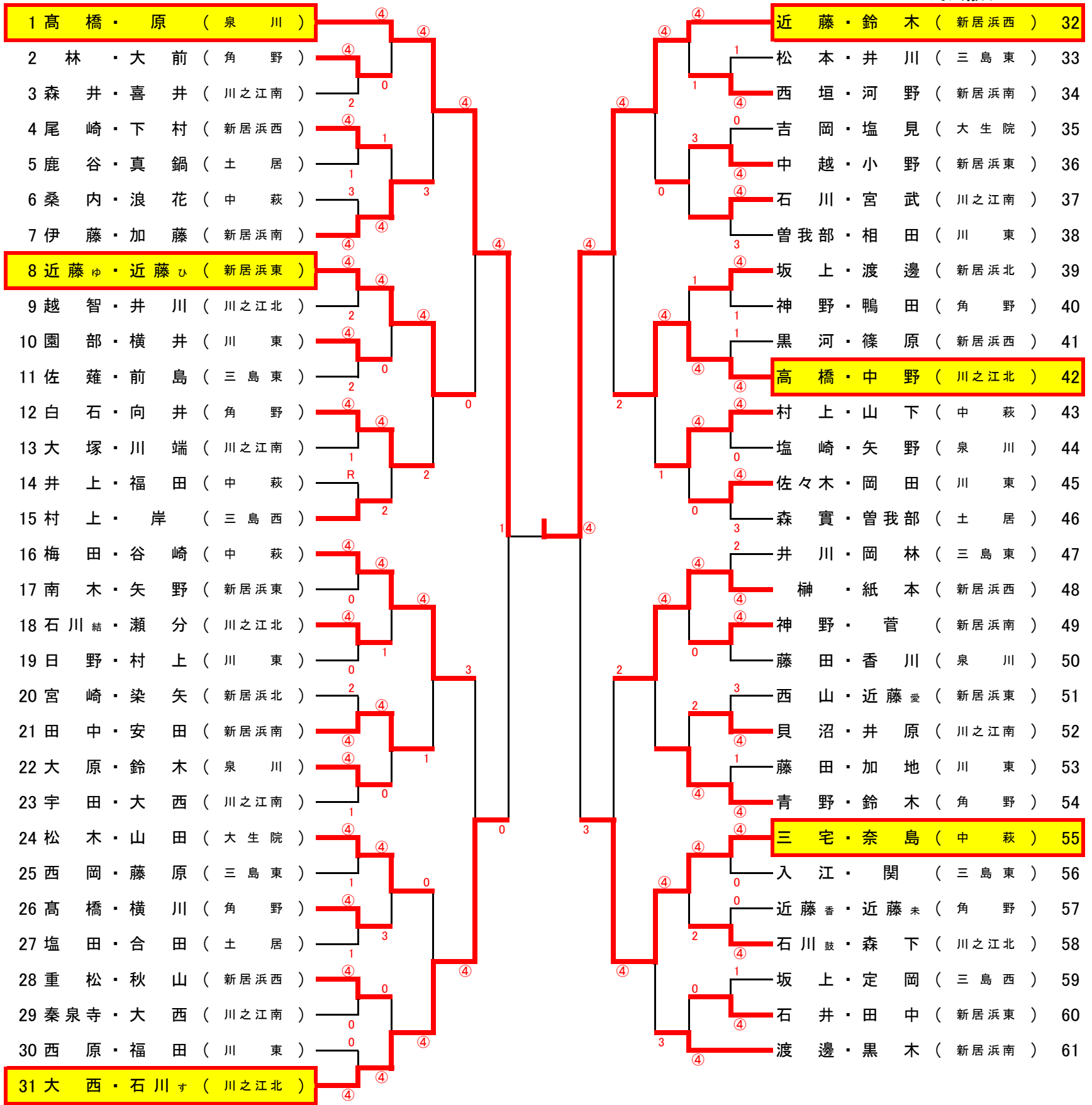
25 板東・福井 (新居浜北) ④ ————— 2 山川・鈴木 (川之江南) 37

【1年生の部】

1	松元 梨花	・	増田 鈴歩	(新居浜南)
2	星場 純怜	・	古川 葵似奈	(泉 川)
3	永易 彩	・	加地 有沙	(新居浜南)
4	石水 ころこ	・	山内 彩奈	(新居浜東)
5	板東 由夏	・	福井 安奈	(新居浜北)
6	千秋 梨央音	・	宇高 まな	(川之江北)

平成26年度 学年別大会東予(東)地区予選会 (2 年 女 子)

平成26年7月29日
河川敷テニスコート



優勝	近藤 凜佳	・	鈴木 詩世	新居浜西
準優勝	高橋 美聡	・	原 朱里	泉川
第3位	三宅 幸実	・	奈島 千紘	中萩
第4位	大西 佑奈	・	石川 すもも	川之江北
第5位	高橋 桃音	・	中野 真衣	川之江北
第6位	近藤 ゆめの	・	近藤 ひめの	新居浜東