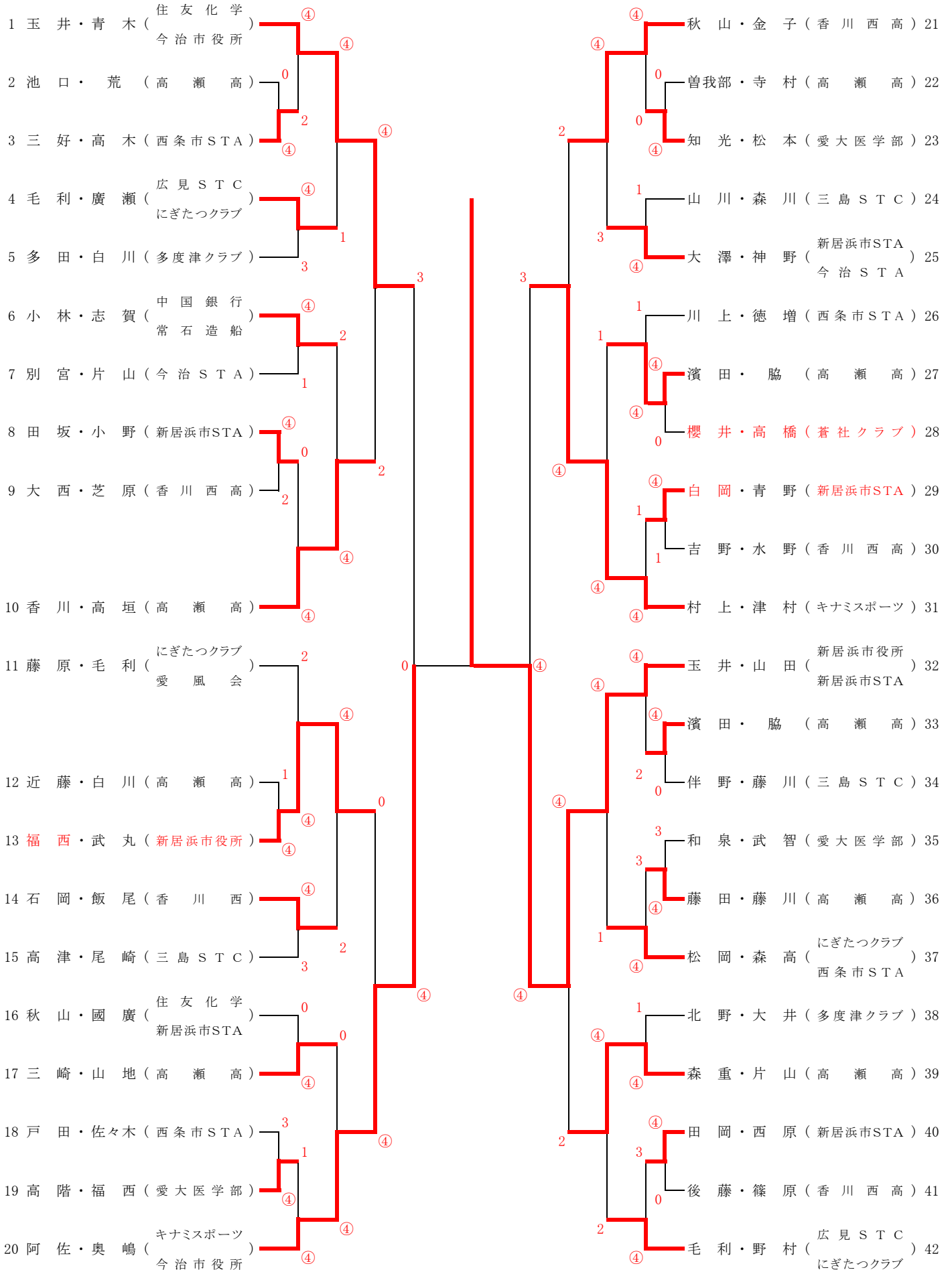


一般男子の部



一般女子の部

		1	2	3	4	5	6	7	勝点	負点	順位
1	河 邊 ・ 西 村 (松山ライン会・愛媛にぎたつクラブ)		④	④	④	④	④	④	6	0	1
2	小 賀 ・ 田 鍋 (愛媛大学医学部)	1		1	1	1	④	0	1	5	6
3	長 尾 ・ 三 田 村 (愛媛大学医学部)	0	④		0	1	④	1	2	4	5
4	藤 井 ・ 渡 部 (愛媛大学医学部)	2	④	④		2	④	3	3	3	4
5	尾 崎 ・ 伊 東 (新居浜市S T A)	1	④	④	④		④	④	5	1	2
6	川 原 ・ 前 田 (高 松 南)	0	1	1	1	1		2	0	6	7
7	池 田 ・ 大 喜 田 (愛媛にぎたつクラブ)	0	④	④	④	2	④		4	2	3

成年男子の部

		1	2	3	4	5	6	勝点	負点	順位
1	大 喜 田 ・ 松 本 (松前STC・愛媛にぎたつクラブ)		④	④	1	④	2	3	2	2
2	松 本 ・ 高 田 (住友化学・新居浜市役所)	2		1	1	0	④	1	4	6
3	近 藤 ・ 安 永 (今治STA・今治市役所)	1	④		2	④	④	3	2	3
4	井 出 ・ 西 本 (今治STA・フジカンパニーズ)	④	④	④		3	④	4	1	1
5	濱 口 ・ 山 口 (今治STA・広見STC)	2	④	2	④		3	2	3	5
6	塩 田 ・ 松 田 (住友化学・愛媛にぎたつクラブ)	④	3	3	1	④		2	3	4

※2・3位と4・5位は対戦成績による

シニア45歳以上の部

		1	2	3	4	勝点	負点	順位
1	津 吉 ・ 高 市 (愛媛にぎたつクラブ・松前STC)		④	3	④	2	1	2
2	桧 垣 ・ 横 山 (キナミスポーツ)	1		1	1	0	3	4
3	田 中 ・ 浅 海 (広見STC・松前STC)	④	④		④	3	0	1
4	石 川 ・ 大 奈 路 (愛 風 会)	2	④	④		1	2	3

シニア50歳以上の部

		1	2	3	4	5	6	勝点	負点	順位
1	倉 橋 ・ 村 上 (今治STA・西条市STA)		④	2	④	④	④	4	1	2
2	坂 本 ・ 真 鍋 (フジカンパニーズ)	0		R	R	④	1	1	4	5
3	奥 嶋 ・ 森 川 (愛媛にぎたつクラブ・暁星クラブ)	④	④		④	④	④	5	0	1
4	山 下 ・ 今 (若 水 ク ラ ブ)	1	④	1		④	0	2	3	4
5	中 野 ・ 丸 岡 (ソフト浦安・竜王クラブ)	2	3	3	1		1	0	5	6
6	徳 弘 ・ 坂 口 (ソ フ ト 平 井)	3	④	3	④	④		3	2	3

シニア55歳以上の部

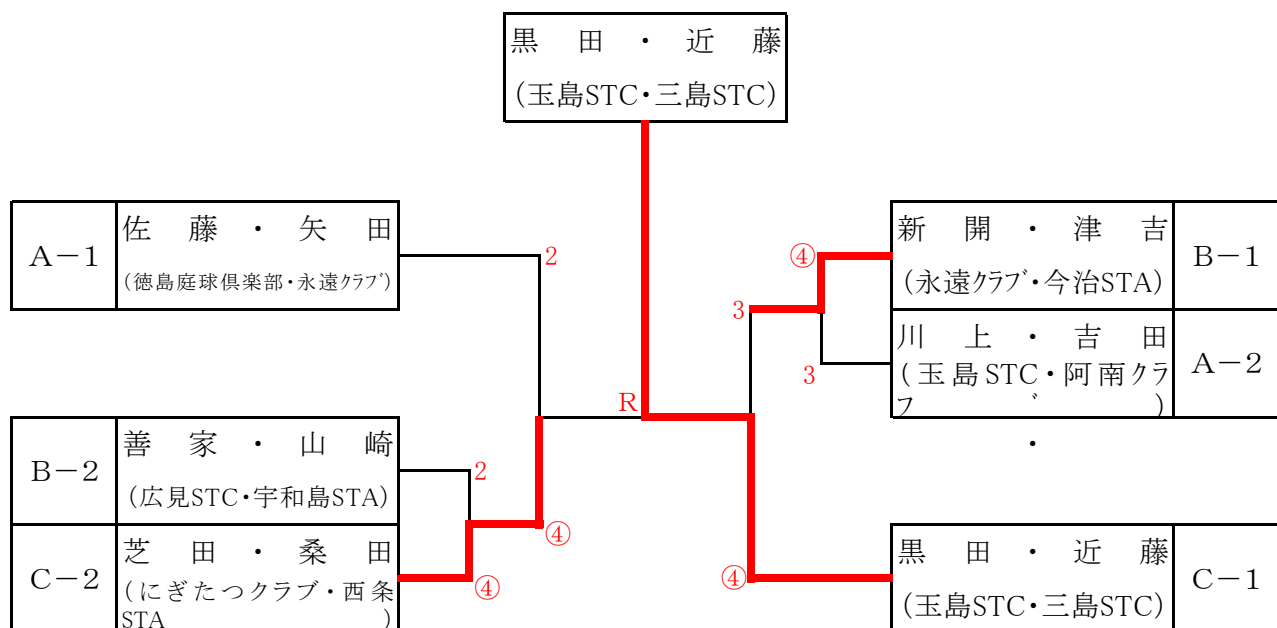
		1	2	3	4	5	6	勝点	負点	順位
1	原 田 ・ 小 野 (加古川クラブ・しらかべクラブ)		④	④	④	④	④	5	0	1
2	北 川 ・ 片 山 (愛媛にぎたつクラブ・今治STA)	0		1	1	1	1	0	5	6
3	毛 利 ・ 越 智 (広見STC・今治STA)	2	④		④	④	④	4	1	2
4	山 田 ・ 水 上 (今治STA・新居浜市STA)	0	④	2		3	1	1	4	5
5	高 石 ・ 日 野 (宇和島STA・愛媛にぎたつクラブ)	0	④	2	④		④	3	2	3
6	阿 部 ・ 大 西 (八幡浜STC・暁星クラブ)	2	④	0	④	1		2	3	4

シニア60歳以上の部

A ブロック		1	2	3	4	5	勝点	負点	順位
1	川上・吉田 (玉島STC・阿南クラブ)	/	④	④	④	2	3	1	2
2	新田・久山 (堀之内クラブ)	1	/	1	2	3	0	4	5
3	八木・藤野 (今治STA)	0	④	/	④	2	2	2	3
4	宮本・大塚 (広見STC・松前クラブ)	3	④	1	/	2	1	3	4
5	佐藤・矢田 (徳島庭球倶楽部・永遠クラブ)	④	④	④	④	/	4	0	1

B ブロック		6	7	8	9	勝点	負点	順位
6	善家・山崎 (広見STC・宇和島STA)	/	④	④	2	2	1	2
7	石村・星川 (三島STC・川之江STC)	1	/	2	0	0	3	4
8	宮脇・斉藤 (若水クラブ・堀之内クラブ)	0	④	/	3	1	2	3
9	新開・津吉 (永遠クラブ・今治STA)	④	④	④	/	3	0	1

C ブロック		10	11	12	13	勝点	負点	順位
10	黒田・近藤 (玉島STC・三島STC)	/	④	④	④	3	0	1
11	樋口・近藤 (新居浜市STA)	0	/	1	0	0	3	4
12	芝田・桑田 (にぎたつクラブ・西条市STA)	0	④	/	④	2	1	2
13	畑本・溝辺 (若水クラブ)	0	④	2	/	1	2	3

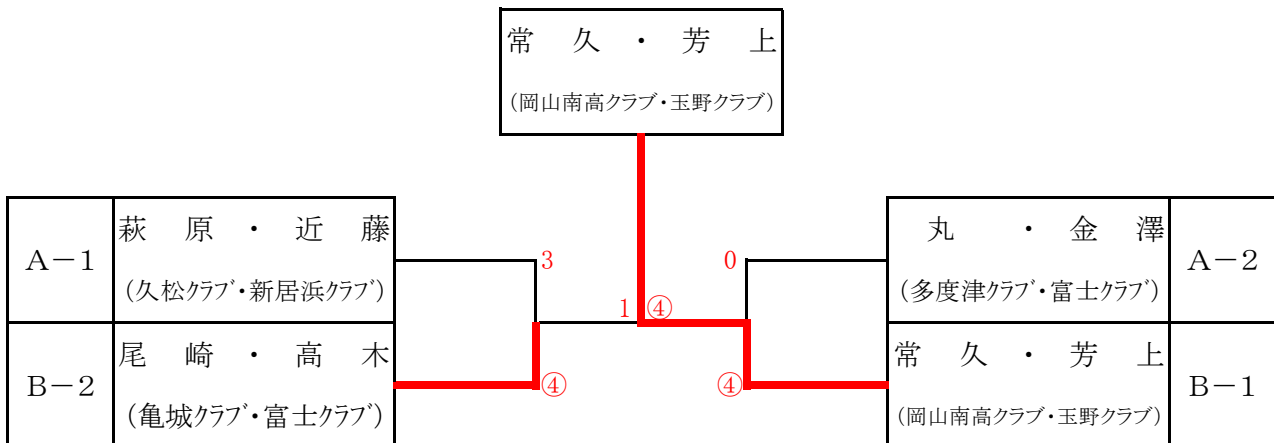


シニア65歳以上の部

A ブロック		1	2	3	4	勝点	負点	順位	
1	丸 ・ 金 澤 (多度津クラブ・富士クラブ)		2	2	④	1	2	2	+2
2	萩 原 ・ 近 藤 (久松クラブ・新居浜クラブ)	④		④	④	3	0	1	
3	藤 原 ・ 榎 (かや) (岡山南高クラブ・玉野クラブ)	④	3		2	1	2	3	±0
4	藤 原 ・ 森 井 (三 島 S T C)	0	1	④		1	2	4	-2

※2～4位は得失ゲーム差による

B ブロック		5	6	7	勝点	負点	順位
5	大 森 ・ 尾 池 (富士クラブ・坦石クラブ)		2	1	0	2	3
6	尾 崎 ・ 高 木 (亀城クラブ・富士クラブ)	④		2	1	1	2
7	常 久 ・ 芳 上 (岡山南高クラブ・玉野クラブ)	④	④		2	0	1



シニア70歳以上の部

		1	2	3	4	5	勝点	負点	順位
1	田 中 ・ 谷 (広見STC・道後庭連)		④	1	④	④	3	1	1
2	大 西 ・ 真 鍋 (亀 城 ク ラ ブ)	0		④	④	④	3	1	2
3	宮 田 ・ 奥 田 (永遠クラブ・西条STA)	④	3		④	2	2	2	4
4	尾 崎 ・ 越 智 (新居浜市STA・西条STA)	1	2	1		0	0	4	5
5	松 本 ・ 石 丸 (徳島庭球クラブ・山口クラブ)	1	1	④	④		2	2	3

シニア75歳以上の部

		1	2	3	勝点	負点	順位
1	菊池・山中（七曲クラブ・向陽クラブ）	/	2	④	1	1	2
2	田万・辻（亀城クラブ・大洲クラブ）	④	/	④	2	0	1
3	山内・中桐（新居浜市S T A）	1	0	/	0	2	3

レディースの部・Aクラス

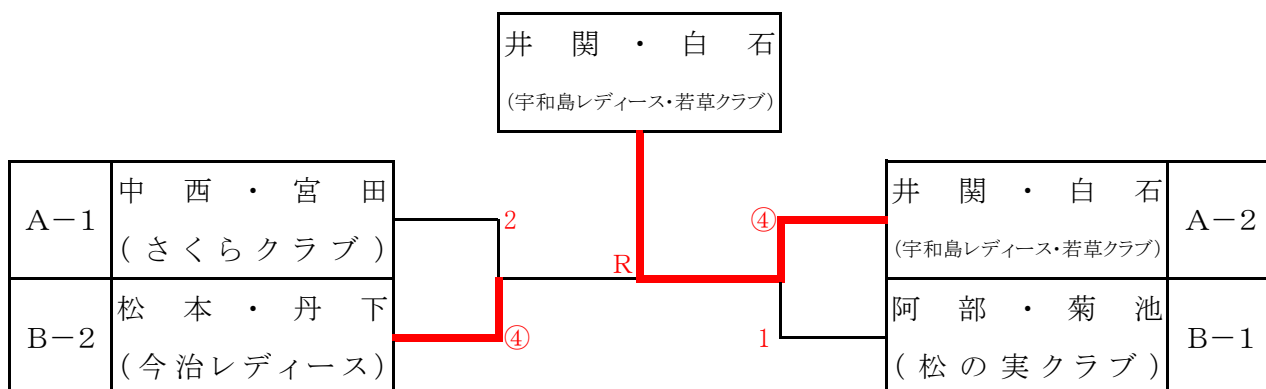
		1	2	3	4	5	勝点	負点	順位
1	坂見・稲田（愛媛アカエムクラブ・松山ウイニング）	/	④	④	④	④	4	0	1
2	青野・袋瀬（せとクラブ・大洲レディース）	0	/	1	1	0	0	4	5
3	菊川・沖石（今治レディース）	0	④	/	1	④	2	2	3
4	石水・宮田（せとクラブ・若草クラブ）	1	④	④	/	④	3	1	2
5	丹下・府藤（せとクラブ・今治レディース）	0	④	0	3	/	1	3	4

レディースの部・Bクラス

A ブロック		1	2	3	4	勝点	負点	順位
1	中西・宮田(さくらクラブ)	/	④	④	④	3	0	1
2	飯尾・田坂(せとクラブ)	2	/	2	2	0	3	4
3	立田・段下(さくらクラブ・せとクラブ)	2	④	/	1	1	2	3
4	井関・白石(宇和島レディース・若草クラブ)	3	④	④	/	2	1	2

B ブロック		5	6	7	8	勝点	負点	順位
5	新浜・中(せとクラブ)	/	3	1	1	0	3	4
6	松本・丹下(今治レディース)	④	/	④	2	2	1	2
7	黒川・吉田(今治レディース)	④	2	/	④	2	1	3
8	阿部・菊池(松の実クラブ)	④	④	3	/	2	1	1

※1～3位は得失ゲーム差による



レディースの部・Cクラス

A ブロック		1	2	3	勝点	負点	順位
1	戸 田 ・ 高 橋 (石井体協・松の実クラブ)	/	④	④	2	0	1
2	佐 々 木 ・ 横 井 (せ と ク ラ ブ)	1	/	④	1	1	2
3	天 野 ・ 寺 尾 (せ と ク ラ ブ)	3	3	/	0	2	3

B ブロック		4	5	6	勝点	負点	順位
4	中 野 ・ 越 智 (西 条 レ デ ィ ー ス)	/	0	④	1	1	3
5	藤 田 ・ 田 中 (松山ウイニング・宇和島レディース)	④	/	3	1	1	1
6	竹 田 ・ 柏 木 (あすなろクラブ・今治レディース)	3	④	/	1	1	2

※1~3位は得失ゲーム差による

