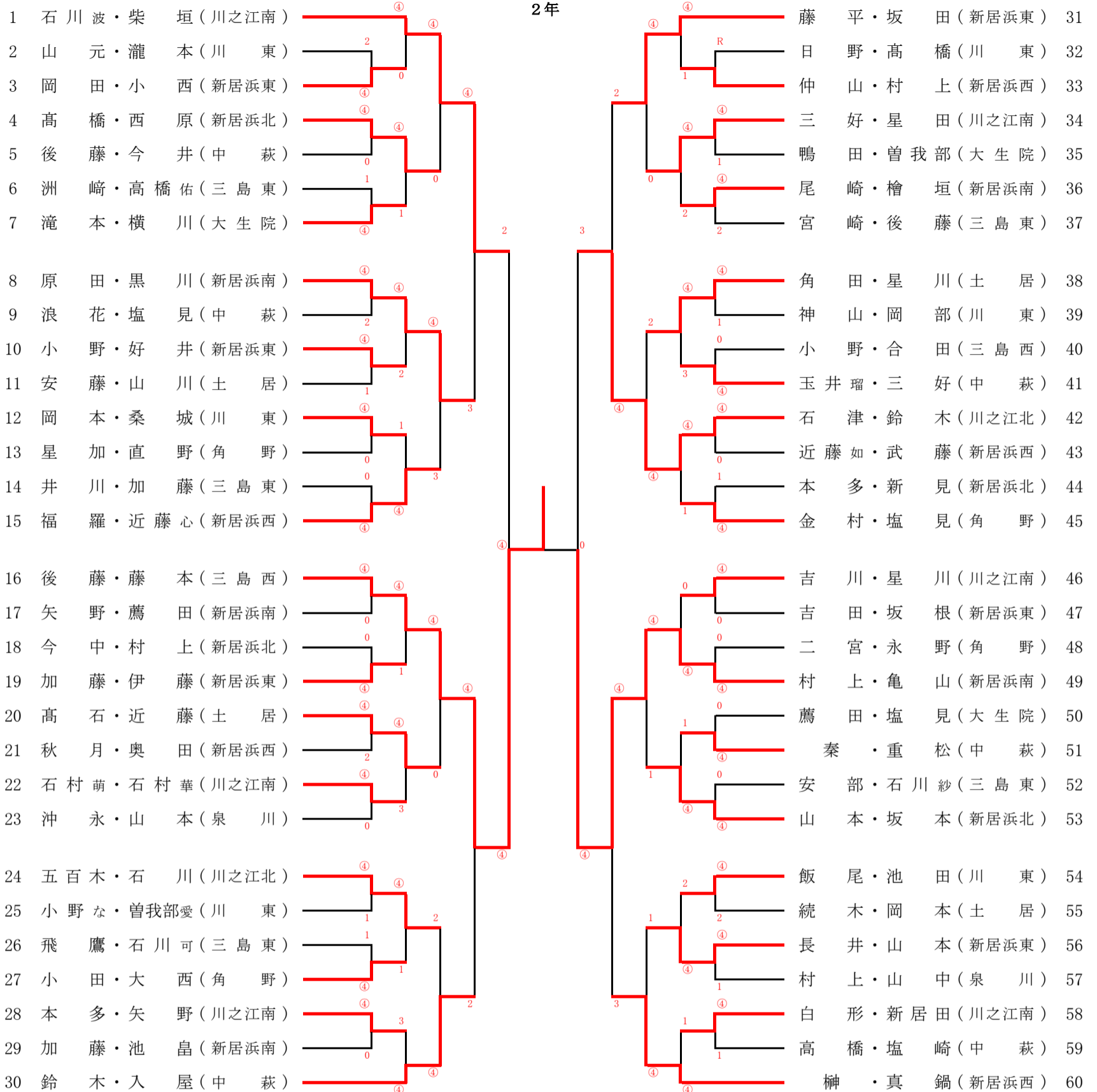


平成29年度 中学生学年別東予(東)地区予選会

平成29年7月29日

(女子 新居浜河川敷オムニコート)

2年



(3位決定戦)

1 石川波・柴垣(川之江南) ④ 0 石津・鈴木(川之江北)

(5・6位決定戦)

8 原田・黒川(新居浜南) 2 ④ 鈴木・入屋(中萩)

31 藤平・坂田(新居浜東) ④ 2 榑・真鍋(新居浜西)

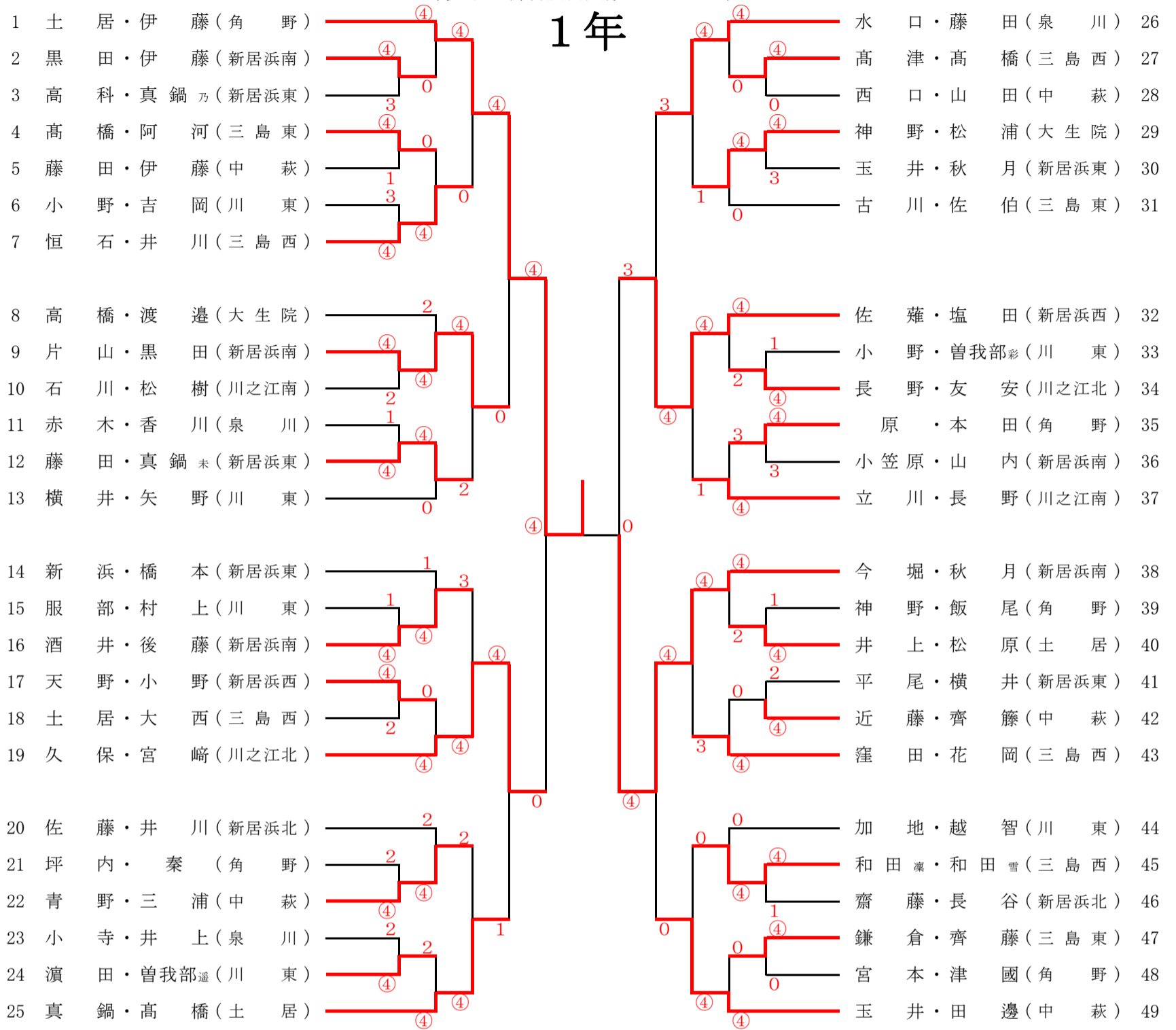
順位	選手名 A	選手名 B	学校名
1 位	後藤 唯月	藤本 美夢	四国中央 市立 三島西 中学校
2 位	村上 舞	龜山 萌絵	新居浜 市立 南 中学校
3 位	石川 波音	柴垣 咲	四国中央 市立 川之江南 中学校
4 位	石津 祐奈	鈴木 ほのか	四国中央 市立 川之江北 中学校
5 位	鈴木 沙都	入屋 百恵	新居浜 市立 中萩 中学校
6 位	藤平 優陽	坂田 桜子	新居浜 市立 東 中学校

平成29年度 中学生学年別東予(東)地区予選会

平成29年7月29日

(女子 新居浜河川敷クレールコート)

1年



(3位決定戦)

久保・宮崎 (川之江北) 1 ④ 佐薙・塩田 (新居浜西)

(5・6位決定戦)

片山・黒田 (新居浜南) ④ 2 真鍋・高橋 (土居)

水口・藤田 (泉川) ④ 2 玉井・田邊 (中萩)

順位	選手名 A	選手名 B	学校名
1 位	土居 都華咲	伊藤 紗英	新居浜 市立 角野 中学校
2 位	今堀 陽奈	秋月 柚杏	新居浜 市立 南 中学校
3 位	佐薙 ひまり	塩田 妃依奈	新居浜 市立 西 中学校
4 位	久保 琴未	宮崎 温	四国中央 市立 川之江北 中学校
5 位	片山 遥香	黒田 都結	新居浜 市立 南 中学校
6 位	水口 紗恵	藤田 七光	新居浜 市立 泉川 中学校