

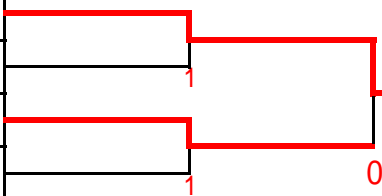
第53回瀬戸内海ソフトテニス大会

【OGの部A】

A	氏名	所属	1	2	3	4	勝	負	順位
1	木藤・木村	西条レディース・松山STC					3	0	1
2	本村・日浅	今治レディース	2		3	1	0	3	4
3	立田・土居	若草ク・ひばりク	2				2	1	2
4	新浜・奥嶋	せとクラブ・今治レ	1		3		1	2	3

B	氏名	所属	5	6	7	勝	負	順位
5	森下・鎌田	宇和島STC・今治ST				2	0	1
6	有田・河野	ひばりクラブ	2			1	1	2
7	阿部・村上	松の実ク・今治レ	0	2		0	2	3

	氏名	所属
A-1	木藤・木村	西条レディース・松山STC
B-2	有田・河野	ひばりクラブ
B-1	森下・鎌田	宇和島STC・今治ST
A-2	立田・土居	若草ク・ひばりク



木藤 木村	西条 松山
----------	----------

【OGの部B】

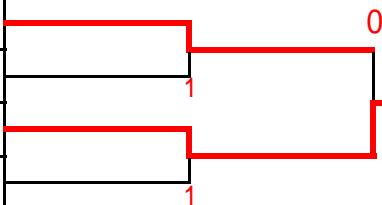
A	氏名	所属	1	2	3	4	勝	負	順位
1	越智・中野	西条レディース		1		1	1	2	3
2	飯尾・三瀬	バッカーズ					3	0	1
3	乗松・宮内	松の実・アカエムク	0	1		1	0	3	4
4	松田・菊池	垣生クラブ		3			2	1	2

【OGの部C】

A	氏名	所属	1	2	3	勝	負	順位
1	土居・田中	広見クラブ				キ	キ	キ
2	河野・竹村	西条レディース			3			2
3	永井・村越	マドレーヌ						1

B	氏名	所属	4	5	6	勝	負	順位
4	崎山・明比	マドレーヌ			2	1	1	3
5	藤田・杉島	マドレーヌ	3			1	1	1
6	西山・西森	西山・西森		1		1	1	2

	氏名	所属
A-1	永井・村越	マドレーヌ
B-2	西山・西森	西山・西森
B-1	藤田・杉島	マドレーヌ
A-2	河野・竹村	西条レディース



藤田 杉島	マド レーヌ
----------	-----------

第53回瀬戸内海ソフトテニス大会

【シニア65才の部】

	氏名	所属	1	2	3	4	5	勝	負	順位
1	一色・兼頭	今治ST			0	1	1	1	3	4
2	越智・日野	西条STC	1		0	0	1	0	4	5
3	村上・越智	堀の内ク・NTTOBK						4	0	1
4	林・浅海	竜王STC・亀城STC			0		1	2	2	3
5	安永・村上	道後庭連			1			3	1	2

【シニアBの部】

A	氏名	所属	1	2	3	4	勝	負	順位
1	松浦・井関	広見クラブ					3	0	1
2	矢野・矢野	今治ST・西条STC	0		2		1	2	3
3	宇野・三浦	今治ST	3				2	1	2
4	河野・松本	西条STC	2	1	2		0	3	4

B	氏名	所属	1	2	3	勝	負	順位
5	日浅・桧垣	今治ST			0	1	1	2
6	三宅・金子	西条STC	1		1	0	2	3
7	中西・山口	さくらクラブ・道後庭連				2	0	1

	氏名	所属			勝	負	順位
A-1	松浦・井関	広見クラブ	<div style="display: flex; justify-content: space-around; align-items: center;"> 2 キ </div>				
B-2	日浅・桧垣	今治ST					
B-1	中西・山口	さくらクラブ・道後庭連					
A-2	宇野・三浦	今治ST					
					0	0	

松浦
井関

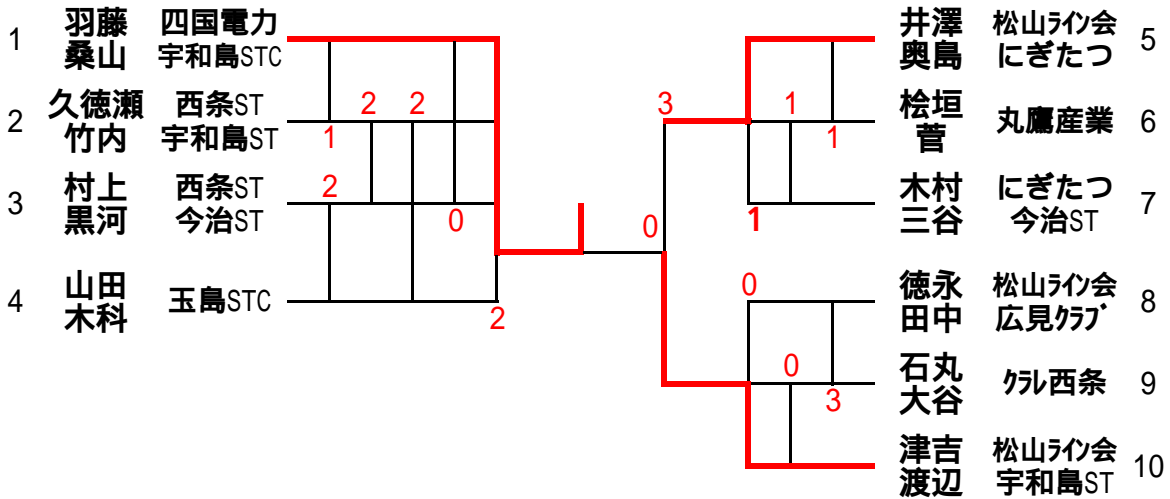
広見
クラブ

【シニア70才の部】

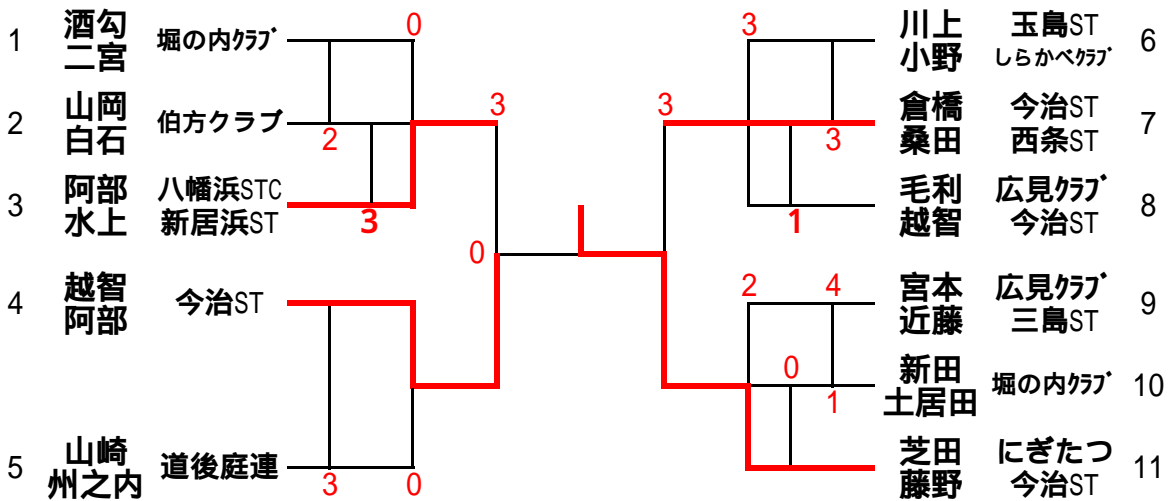
	氏名	所属	1	2	3	勝	負	順位
1	越智・辻	松前STC・大洲STC		3	0	0	2	3
2	山中・河野	向陽クラブ・七曲クラブ				2	0	1
3	田万・三野	亀城クラブ		2		1	1	2

第53回瀬戸内海ソフトテニス大会

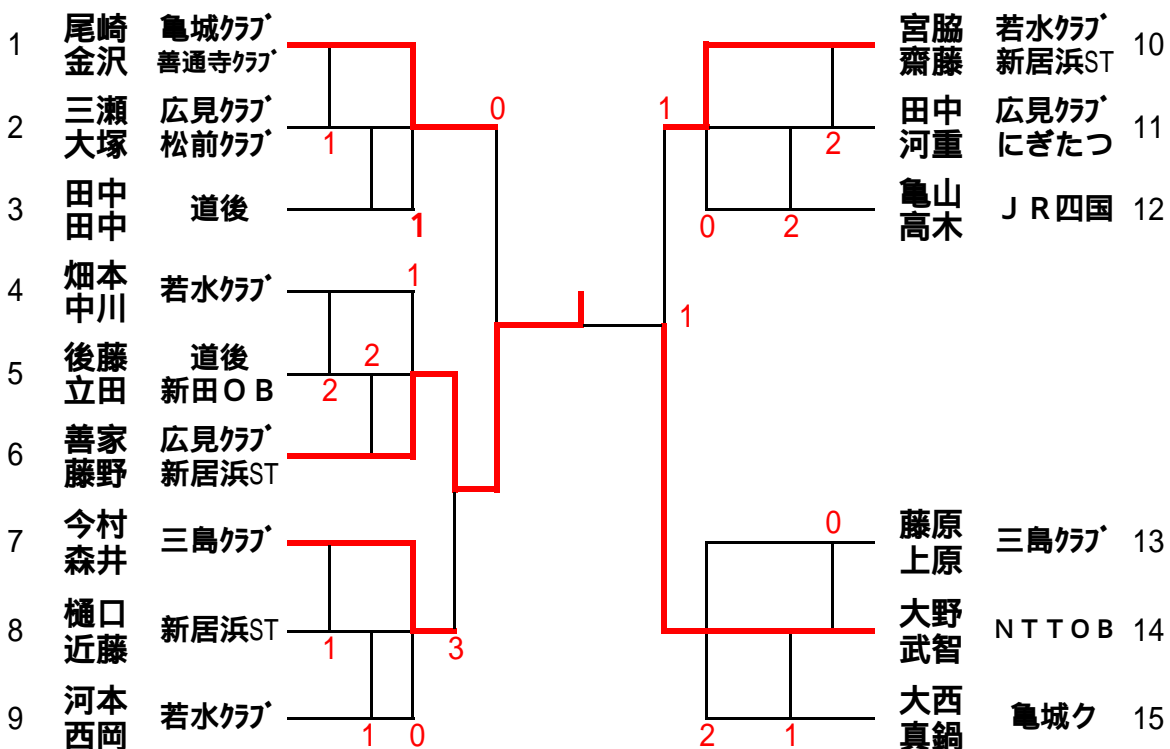
【成年男子の部】



【シニア45才の部】



【シニア55才の部】



第53回瀬戸内海ソフトテニス大会

【一般女子の部】

