

一般男子

A組			1	2	3	勝	負	順位
1	石村・西本	(三島クラブ フジカンパニーズ)			④	1	0	1
2	原田・山田	(松山大学)						
3	田川・小池	(松山ライン会 にぎたつ)	1			0	1	2

棄権

B組			4	5	6	勝	負	順位
4	松本・三瀬	(住友北学 新居浜S T C)		④	1	1	1	2
5	井出・越智	(今治S T連盟)	3		0	0	2	3
6	鶴田・宮城	(にぎたつ 宇和島S T)	④	④		2	0	1

C組			7	8	9	勝	負	順位
7	出口・行成	(松山大)		④	④	2	0	1
8	甲田・八原	(愛媛大学)	0		3	0	2	3
9	眞鍋・津吉	(フジカンパニーズ)	0	④		1	1	2

D組			10	11	12	勝	負	順位
10	岸田・松田	(にぎたつ)			④	1	0	1
11	佐伯・廣谷	(愛媛大学)						
12	節安・田村	(広見クラブ 宇和島連盟)	0			0	1	2

棄権

E組			13	14	15	勝	負	順位
13	高田・塩田	(新居浜市役所 住友北学)		④	1	1	1	2
14	榎谷・濱口	(松山ライン会)	0		1	0	2	3
15	渡部・武市	(松山大)	④	④		2	0	1

F組			16	17	18	勝	負	順位
16	笠井・河上	(松山第一病院愛風 会 今治S T C)		④	④	2	0	1
17	玉井・近江	(新居浜S T 新居浜高専)	1		④	1	1	2
18	原賀・園尾	(愛媛大学)	0	1		0	2	3

G組			19	20	21	勝	負	順位
19	芝・合田	(松山大)		④	④	2	0	1
20	谷口・山本	(ウィズS T C)	1		0	0	2	3
21	西村・黒田	(にぎたつ)	3	④		1	1	2

H組		22	23	24	勝	負	順位
22	大喜田・松本 (にぎたつ)						
23	高津・鎌倉 (三島クラブ)			1	0	1	2
24	中根・福内 (松山大)		④		1	0	1

棄権

I組		25	26	27	勝	負	順位
25	近藤・足利 (フジカンパニーズ)		④	④	2	0	1
26	田岡・安田 (愛媛大学)	1		3	0	2	3
27	高橋・西原 (クラレ西条 新居浜S T C)	2	④		1	1	2

J組		28	29	30	勝	負	順位
28	大澤・伊藤 (愛媛大学)		④		1	0	1
29	大西・宮本 (宇和島S T)	2			0	1	2
30	竹田・岡本 (ウィズS T C)						

棄権

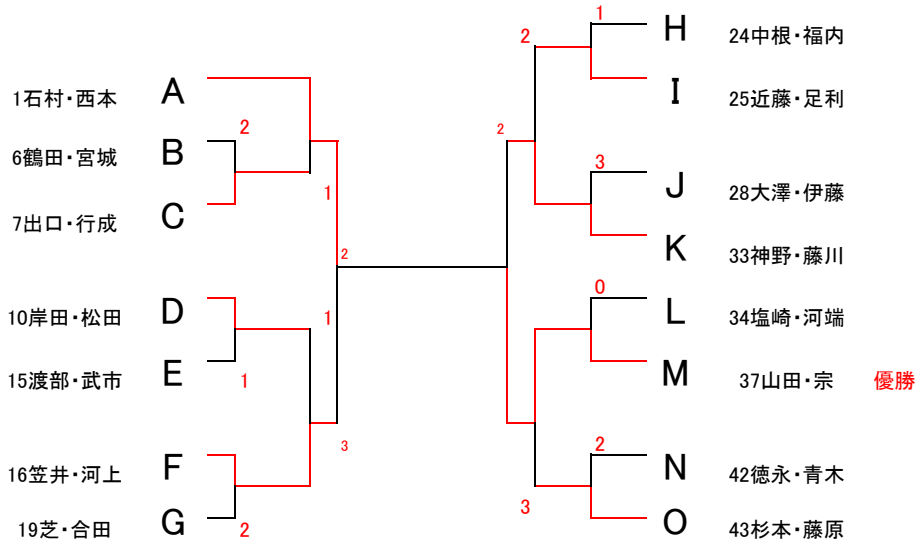
K組		31	32	33	勝	負	順位
31	福西・永野 (松山第一病院愛風 会 新居浜S T C)		④	3	1	1	2
32	松岡・藤本 (にぎたつ)	0		0	0	2	3
33	神野・藤川 (松山大)	④	④		2	0	1

L組		34	35	36	勝	負	順位
34	塩崎・河端 (新居浜S T C 住友北学)		④	④	2	0	1
35	米井・渡邊 (宇和島S T)	1		3	0	2	3
36	逸見・立田 (にぎたつ)	2	④		1	1	2

M組		37	38	39	勝	負	順位
37	山田・宗 (松山ライン 松山大)		④	④	2	0	1
38	石橋・野川 (ウィズS T C)	0		0	0	2	3
39	高橋・山本 (愛媛大学)	0	④		1	1	2

N組		40	41	42	勝	負	順位
40	岡部・大西 (愛媛大学)		④	3	1	1	2
41	毛利・中島 (広見クラブ 宇和 島S T)	1		1	0	2	3
42	徳永・青木 (松山大)	④	④		2	0	1

O組		43	44	45	勝	負	順位
43	杉本・藤原 (サケネット にぎたつ)		④	④	2	0	1
44	青木・藤川 (三島クラブ)	0		④	1	1	2
45	菅・井上 (今治S T C 新居浜S T C)	3	2		0	2	3



一般女子

A組		1	2	3	勝	負	順位
1	中村・土居 (東雲女子大)	/	④	④	2	0	1
2	横手・吉岡 (愛媛大学)	0	/	1	0	2	3
3	全・辻 (東雲女子大)	2	④	/	1	1	2

B組		4	5	6	勝	負	順位
4	山本・玉井 (松山商業)	/	④	④	2	0	1
5	沢近・渡部 (東雲女子大)	0	/	3	0	2	3
6	田坂・濱田 (松山大)	3	④	/	1	1	2

C組		7	8	9	勝	負	順位
7	松野・薬師寺 (東雲女子大)	/	3	3	0	2	3
8	原山・道土井 (松山大)	④	/	④	2	0	1
9	比嘉・釜坂 (東雲女子大)	④	1	/	1	1	2

D組		10	11	12	勝	負	順位
10	富田・藤田 (東雲女子大)	/	④	3	1	1	2
11	府藤・青陽 (今治S T連盟)	2	/	1	0	2	3
12	奥田・塚川 (松山商業)	④	④	/	2	0	1

E組		13	14	15	勝	負	順位
13	伊豆・森 (東雲女子大)	/	④	④	2	0	1
14	藤原・作道 (松山大)	0	/	0	0	2	3
15	大喜田・石村 (にぎたつ 松山ライン会)	2	④	/	1	1	2

F組		16	17	18	勝	負	順位
16	奥田・宇久田 (東雲女子大)	/	④	3	1	1	2
17	児玉・多見 (新居浜STC)	0	/	0	0	2	3
18	樋口・吉岡 (松山商業)	④	④	/	2	0	1

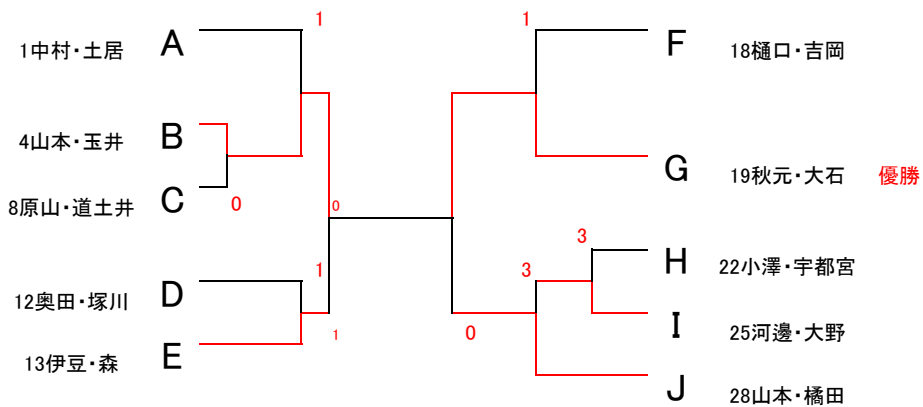
G組		19	20	21	勝	負	順位
19	秋元・大石 (東雲女子大)	/	④	④	2	0	1
20	堀江・黒川 (東雲女子大)	1	/	④	1	1	2
21	三島・玉井 (松山大)	0	3	/	0	2	3

H組			22	23	24	勝	負	順位
22	小澤・宇都宮	(東雲女子大)	/	④	④	2	0	1
23	松本・石川	(愛媛大学)	0	/	0	0	2	3
24	森澤・深野	(東雲女子大)	1	④	/	1	1	2

I組			25	26	27	勝	負	順位
25	河邊・大野	(松山大)	/	④		2	0	1
26	塚本・武内	(東雲女子大)	1	/		1	1	2
27	笹井・井原	(今治S T連盟)			/			

棄権

J組			28	29	30	勝	負	順位
28	山本・橘田	(東雲女子大)	/	④	④	2	0	1
29	小村・長谷川	(にぎたつ)	0	/	0	0	2	3
30	望月・板倉	(松山大)	0	④	/	1	1	2



成年男子

A組			1	2	3	勝	負	順位
1	羽藤・桑山	(四国電力 宇和島S T)	/	④	④	2	0	1
2	井澤・玉井	(松山ライン会)	0	/	0	0	2	3
3	石川・大奈路	(松山第一病院愛風 会)	1	④	/	1	1	2

B組			4	5	6	7	勝	負	順位
4	山内・小倉	(松山ライン会)	/	④	④	④	3	0	1
5	坂本・真鍋	(フジカンパニーズ)	0	/	④	④	2	1	2
6	中山・村井	(広見クラブ にぎたつ)	1	2	/	1	0	3	4
7	横田・神野	(松山第一病院愛風 会)	1	2	④	/	1	2	3

C組			8	9	10	勝	負	順位
8	松友・家串	(松山ライン会 松山市役所)	/	④	④	2	0	1
9	田中・山口	(広見クラブ)	3	/	3	0	2	3
10	小村・高原	(松山第一病院愛風 会 松山S T C)	2	④	/	1	1	2

決勝リーグ1位組

			A1	B1	C1	勝	負	順位
A1	羽藤・桑山	(四国電力 宇和島S T)	/	3	④	1	1	1
B1	山内・小倉	(松山ライン会)	④	/	3	1	1	2
C1	松友・家串	(松山ライン会 松山市役所)	1	④	/	1	1	3

優勝

決勝リーグ2位組

			A2	B2	C2	勝	負	順位
A2	石川・大奈路	(松山第一病院 愛風会)	/	④	④	2	0	1
B2	坂本・真鍋	(フジカンパニーズ)	3	/	④	1	1	2
C2	小村・高原	(松山第一病院愛風 会 松山S T C)	R	R	/	0	2	3

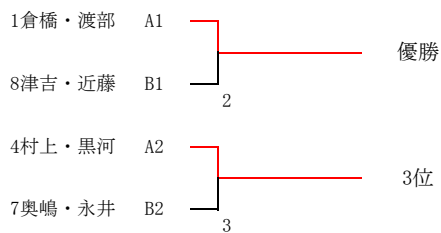
成年女子

A組			1	2	勝	負	順位
1	阿蘇谷・友澤	(長浜S T C)	/	0	0	1	2
2	森下・奥嶋	(宇和島S T C 西条市S T)	④	/	1	0	1

シニア45男子

A組		1	2	3	4	勝	負	順位
1	倉橋・渡部 (今治STA)		④	④	④	3	0	1
2	大島・友澤 (長浜STC)	0		④	1	1	2	3
3	高石・竹内 (宇和島ST)	1	2		0	0	3	4
4	村上・黒河 (西条市ST 今治ST)	2	④	④		2	1	2

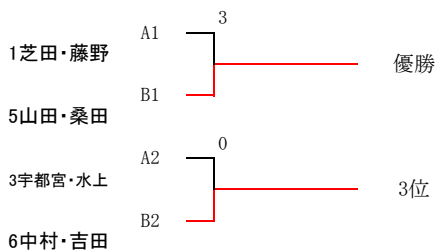
B組		5	6	7	8	勝	負	順位
5	毛利・越智 (広見クラブ 今治連盟)		2	2	0	0	3	4
6	木村・三谷 (石井体協 今治市役所)	④		2	0	1	2	3
7	奥嶋・永井 (西条ST にぎたつ)	④	④		3	2	1	2
8	津吉・近藤 (松山ライン会 三島ST)	④	④	④		3	0	1



シニア50男

A組		1	2	3	4	勝	負	順位
1	芝田・藤野 (にぎたつ 今治S T)		④	④	④	3	0	1
2	加藤・古川 (松山市役所 県庁)	0		0	1	0	3	4
3	宇都宮・水上 (四国電力 新居浜市S T C)	2	④		④	2	1	2
4	新田・立田 (堀の内S T C 道後庭連)	2	④	3		1	2	3

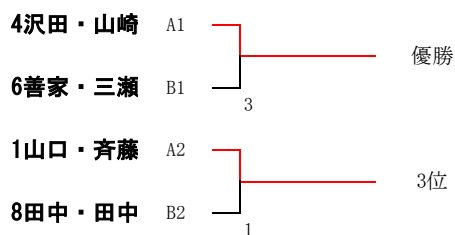
B組		5	6	7	8	勝	負	順位
5	山田・桑田 (今治S T 連盟 西条S T 連盟)		④	④	④	3	0	1
6	中村・吉田 (にぎたつ)	2		④	④	2	1	2
7	宮本・二宮 (広見クラブ 堀之内クラブ)	2	1		④	1	2	3
8	阿部・宮崎 (八幡浜S T C 三島S T C)	1	3	3		0	3	4



シニア55男子

A組		1	2	3	4	勝	負	順位
1	山口・斉藤 (道後庭連 新居浜S T)		④	④	0	2	1	2
2	明地・大野 (堀の内S T C)	2		2	1	0	3	4
3	河野・中岡 (石井体協 道後庭連)	1	④		1	1	2	3
4	沢田・山崎 (愛媛教員クラ ブ 宇和島)	④	④	④		2	0	1

B組		5	6	7	8	勝	負	順位
5	田中・田中 (道後庭連)		④	④	1	2	1	2
6	山崎・大塚 (道後庭連 松前クラブ)	3		④	1	1	2	3
7	樋口・近藤 (新居浜市S T C)	1	2		1	0	3	4
8	善家・三瀬 (広見クラブ)	④	④	④		3	0	1



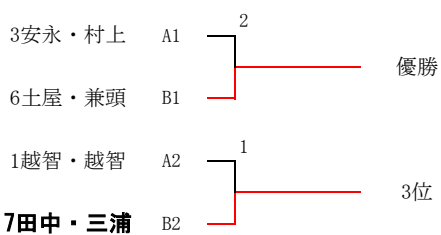
シニア60男子

A組		1	2	3	4	5	勝	負	順位
1	大野・武智 (NTT-O B)		④	④	④	④	4	0	1
2	後藤・能田 (松山第一病院 愛風会 道後)	0		0	0	④	1	3	5
3	真田・伊藤 (今治S T連盟)	2	④		④	④	3	1	2
4	渡部・河重 (にぎたつ)	0	④	0		1	1	3	4
5	今村・森井 (三島クラブ)	0	2	2	④		1	3	3

シニア65男子

A組			1	2	3	4	勝	負	順位
1	越智・越智	(今治庭連 NTT-OB)		④	3	④	2	1	2
2	越智・二宮	(西条市ST 広見ST)	1		④	0	1	2	4
3	安永・村上	(道後庭連)	④	3		④	2	1	1
4	土居内・谷	(堀の内STC 愛媛壮年会)	2	④	3		1	2	3

B組			5	6	7	8	勝	負	順位
5	清水・村上	(道後庭連 堀ノ内クラブ)		0	2	④	1	2	3
6	土屋・兼頭	(新居浜ST 西条市ST)	④		④	④	3	0	1
7	田中・三浦	(広見クラブ 今治連盟)	④	3		④	1	2	2
8	吉川・城山	(NTT-OB 道後庭連)	3	2	3		0	3	4



シニア70男子

C組			1	2	3	勝	負	順位
1	都築・日野	(宇和島ST 西条市ST)		3	2	0	3	3
2	芝・川久保	(七曲クラブ)	④		0	1	1	2
3	河野・辻	(七曲クラブ 大洲ST)	④	④		2	0	1

シニア75男子

△組		1	2	3	4	勝	負	順位
1	平田・阿部 (西条市ST 新居浜ST)		④	1	0	1	2	4
2	上瀧・上市 (道後庭連 大洲ソフト連)	3		④	1	1	2	3
3	吉田・武田 (宇和島ST 長浜STC)	④	3		3	1	2	2
4	中矢・渡部 (道後庭明 荘年会)	④	④	④		3	0	1

シニア45女子

A組		1	2	3	4	5	勝	負	順位
1	高岡・正岡 (あすなろひばり)		④	1	3	④	2	2	3
2	有田・河野 (ひばり)	1		0	1	2	0	4	5
3	椎名・石井 (愛媛アカエムクラブ若草クラブ)	④	④		④	④	4	0	1
4	仲尾・宮田 (大洲S T若草クラブ)	④	④	1		④	3	1	2
5	大野・岡田 (石井体協にぎたつ)	0	④	0	1		1	3	4

シニア50女子

A組		1	2	3	4	勝	負	順位
1	坂見・白石 (愛媛アカエムクラブ若草クラブ)		④	0	④	2	1	2
2	近藤・沢田 (三島S Tにぎたつ)	0		0	3	0	3	4
3	木藤・藤野 (西条S T七曲クラブ)	④	④		④	3	0	1
4	伊東・井関 (松山S T C 広見S T C)	2	④	0		1	2	3

シニア55女子

A組		1	2	3	勝	負	順位
1	有田・岡本 (若草クラブ)		④	④	2	0	1
2	吉田・中 (松前STC せとクラブ)	3		1	0	2	3
3	立田・西野 (若草クラブ さくらクラ)	1	④		1	1	2

シニア60女子

A組		1	2	3	4	5	勝	負	順位
1	阿部・村上 (松の実 今治ST連)		0	④	④	1	2	2	3
2	仙波・金子 (ひばり)	④		④	④	④	4	0	1
3	梶本・竹田 (ひばり あすなろ)	0	1		④	1	1	3	4
4	三浦・小橋 (宇和島ST)	1	2	3		2	0	4	5
5	藤田・清水 (松山ウイニン グ)	④	0	④	④		3	1	2

シニア65女子

A組		1	2	3	4	勝	負	順位
1	立花・小野 (松の実)			0	④	1	1	2
2	藤田・清水 (松山ウイニング)							
3	鎌田・兼井 (あすなろ)	④			④	2	0	1
4	清家・川村 (松の実)	1		1		0	2	3

棄権