

《6年生男子の部》

予選リーグ A 1 2 3 4 勝 負 ゲーム数 順位

予選リーグ B 5 6 7 勝 負 ゲーム数 順位

予選リーグ C 8 9 10 勝 負 ゲーム数 順位

予選リーグ D 11 12 13 14 勝 負 ゲーム数 順位

《6年生女子の部》

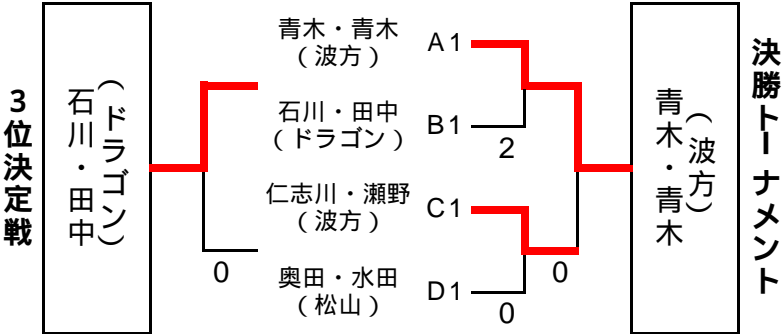
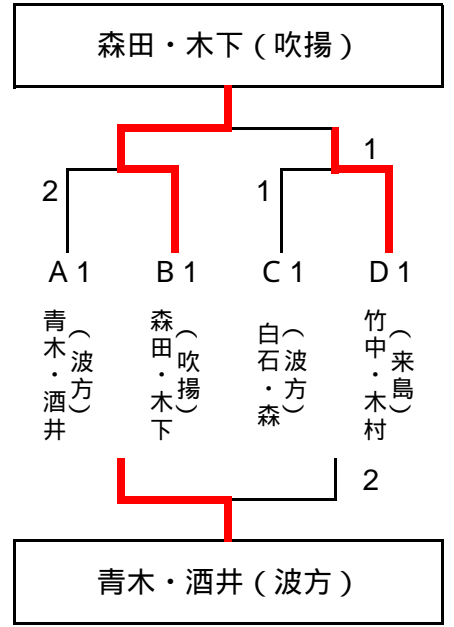
予選リーグ A 1 2 3 4 勝 負 ゲーム数 順位

予選リーグ B 5 6 7 勝 負 ゲーム数 順位

予選リーグ C 8 9 10 勝 負 ゲーム数 順位

予選リーグ D 11 12 13 勝 負 ゲーム数 順位

決勝トーナメント



《5年生女子の部》

予選リーグ A 1 2 3 勝 負 ゲーム数 順位

予選リーグ B 4 5 6 勝 負 ゲーム数 順位

予選リーグ C 7 8 9 勝 負 ゲーム数 順位

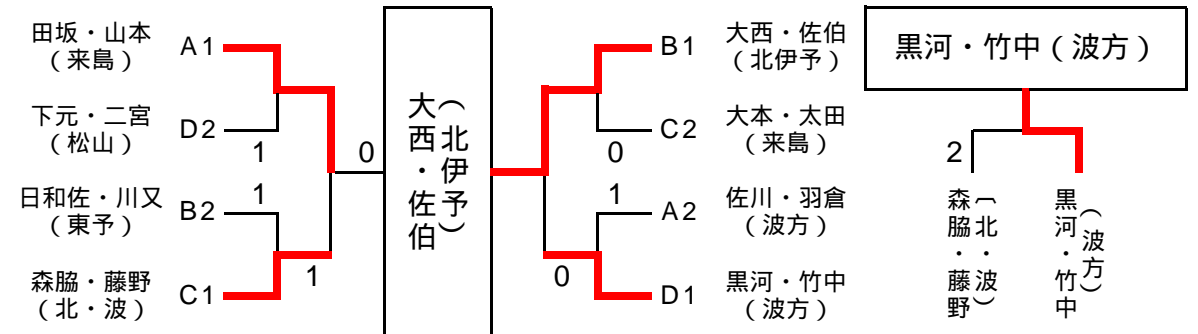
予選リーグ D 10 11 12 勝 負 ゲーム数 順位



《5年生男子の部》

予選リーグ 1 2 3 4 5 6 7 勝 負 ゲーム数 順位

決勝トーナメント



《4年生以下男子の部》

予選リーグ 1 2 3 4 5 6 勝 負 ゲーム数 順位

【6年生男子の部】

優勝 青木・青木 (波)
準優勝 仁志川・瀬野 (波)
第3位 石川・田中 (ド)

【6年生女子の部】

優勝 森田・木下 (吹)
準優勝 竹中・木村 (来)
第3位 青木・酒井 (波)

【5年生男子の部】

優勝 白石・津村 (波)
準優勝 奥嶋・奥嶋 (波)
第3位 西坂・曾我 (吹)

【5年生女子の部】

優勝 大西・佐伯 (北)
準優勝 田坂・山本 (来)
第3位 黒河・竹中 (波)

【4年生以下男子の部】

優勝 二宮・菊川 (吹)
準優勝 木村・八塚 (波)
第3位 玉井・矢野 (吹)

【4年生以下女子の部】

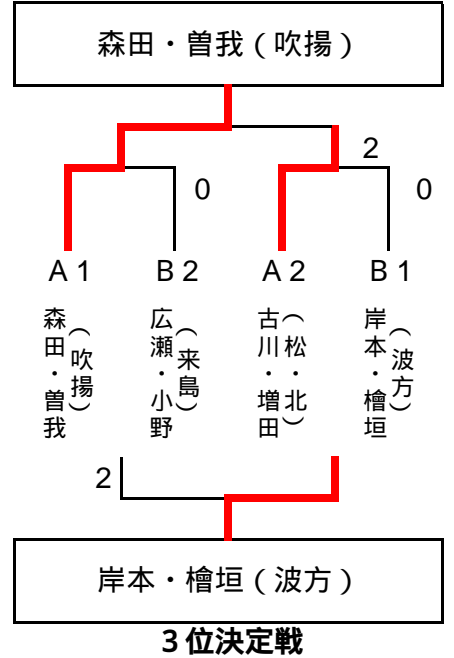
優勝 森田・曾我 (吹)
準優勝 古川・増田 (松・北)
第3位 岸本・檜垣 (波)

《4年生以下女子の部》

予選リーグ A 1 2 3 4 勝 負 ゲーム数 順位

予選リーグ B 5 6 7 8 勝 負 ゲーム数 順位

決勝トーナメント



- (ド) ドラゴンクラブ (松) 松山ジュニア
(吹) 吹揚クラブ (波) 波方ジュニア
(来) 来島ジュニア (新) 新居浜ジュニア
(北) 北伊予ジュニア (東) 東予市ジュニア
(み) みすかジュニア (宇) 宇和島ジュニア