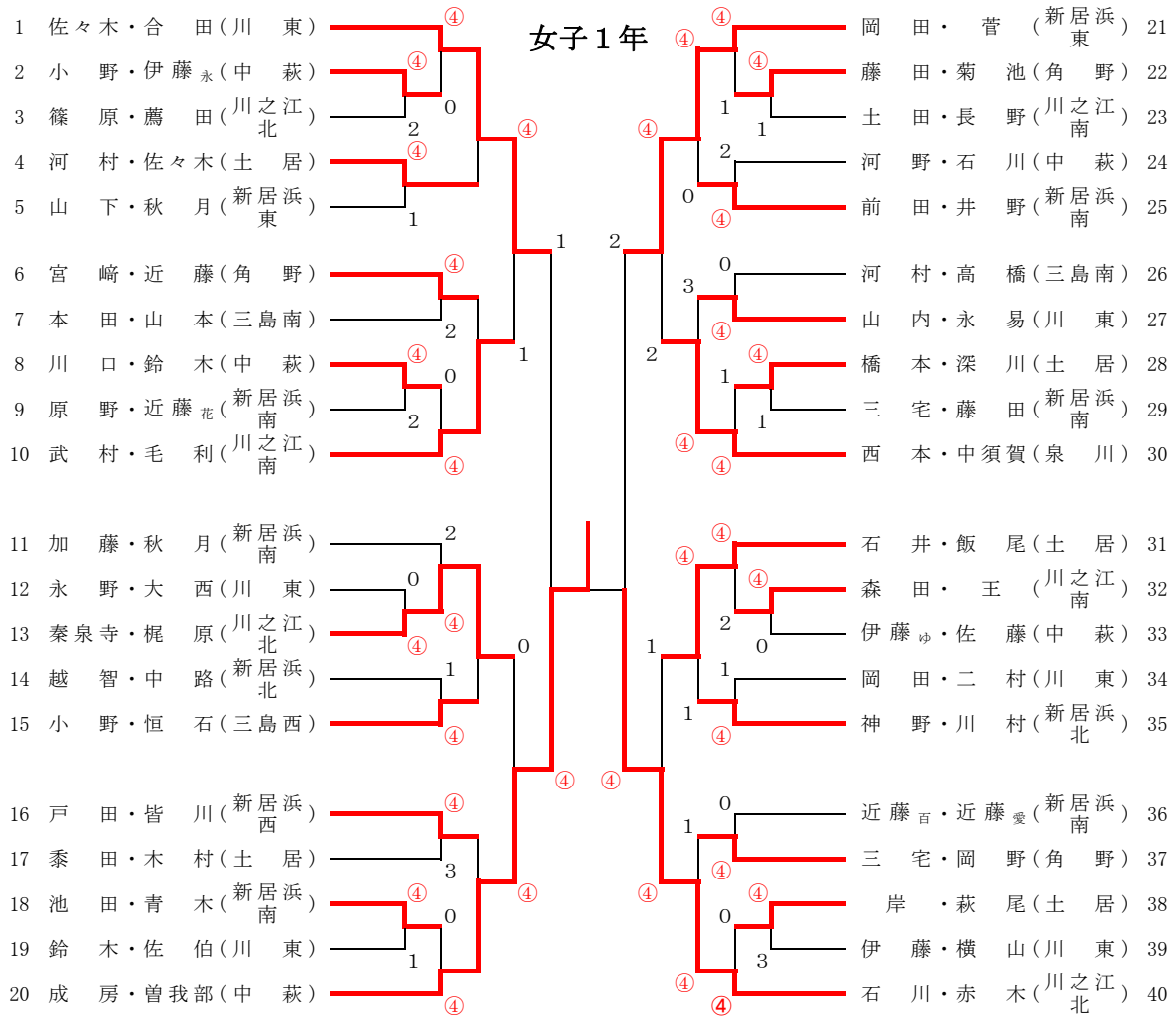


令和元年度 中学生学年別東予(東)地区予選会

(新居浜河川敷クレーコート)

令和元年7月27日



(3位決定戦)

佐々木・合 田(川 東) 3 _____ ④ 岡 田・菅 (新居浜 東)

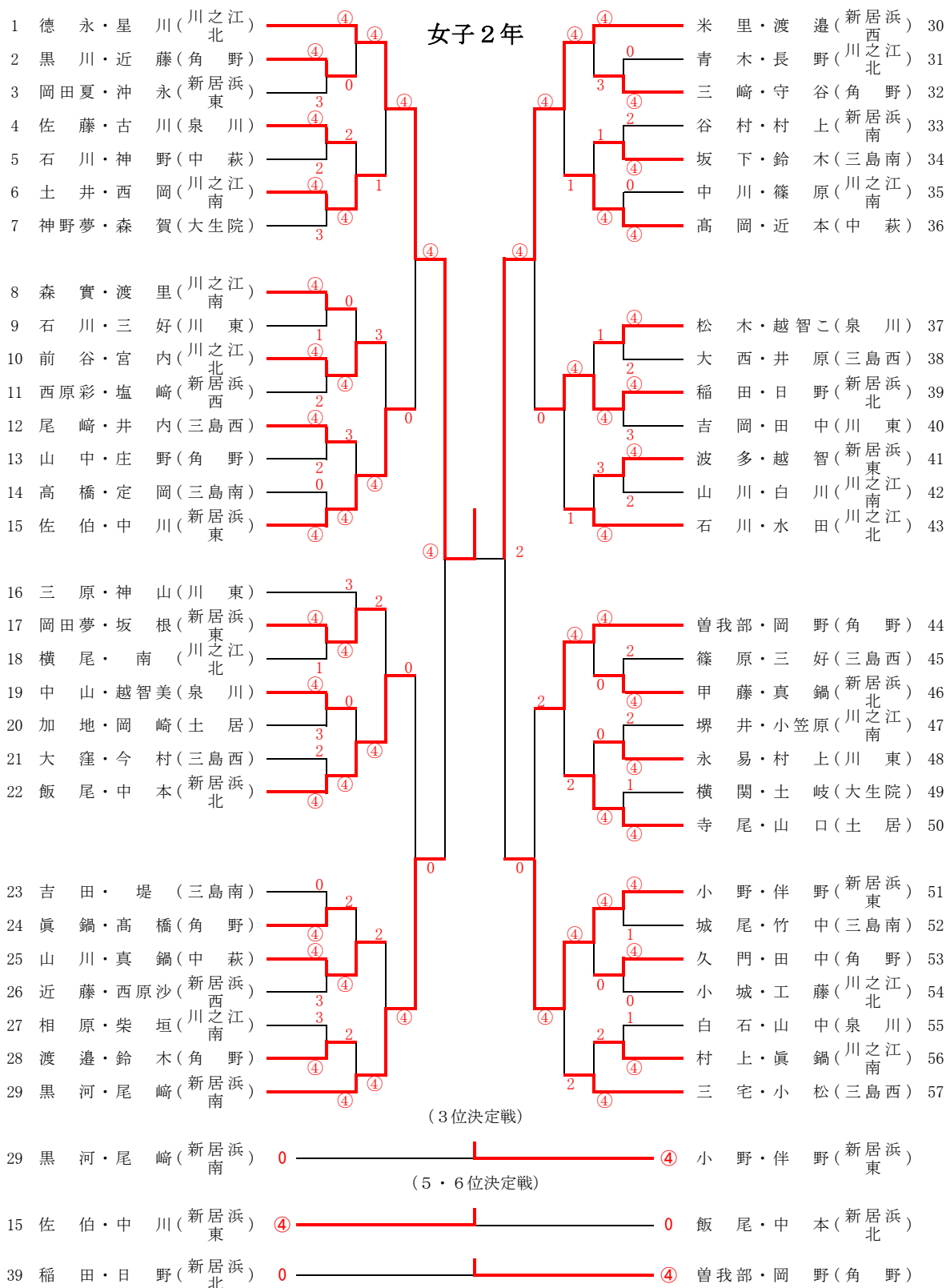
(5・6位決定戦)

武 村・毛 利(川之江 南) 2 _____ ④ 秦 泉寺・梶 原(川之江 北)

西 本・中須賀(泉 川) 2 _____ ④ 石 井・飯 尾(土 居)

順位	選手名 A	選手名 B	学校名
1 位	成房 星妃	曾我部 莉子	新居浜 市立 中萩 中学校
2 位	石川 琴夏	赤木 希香	四国中央 市立 川之江北 中学校
3 位	岡田 小花	菅 那菜穂	新居浜 市立 東 中学校
4 位	佐々木光織	合田 奈優	新居浜 市立 川東 中学校
5 位	秦泉寺星良	梶原 乃愛	四国中央 市立 川之江北 中学校
6 位	石井 結花	飯尾 心陽	四国中央 市立 土居 中学校

女子2年



順位	選手名 A	選手名 B	学校名
1 位	徳永 朱里	星川 麻尋	四国中央 市立 川之江北 中学校
2 位	米里 美春	渡邊 りお	新居浜 市立 西 中学校
3 位	小野 愛奈	伴野 ちなつ	新居浜 市立 東 中学校
4 位	黒河 結	尾崎 塔子	新居浜 市立 南 中学校
5 位	佐伯 愛花	中川 桃花	新居浜 市立 東 中学校
6 位	曾我部 凜々	岡野 桃佳	新居浜 市立 角野 中学校