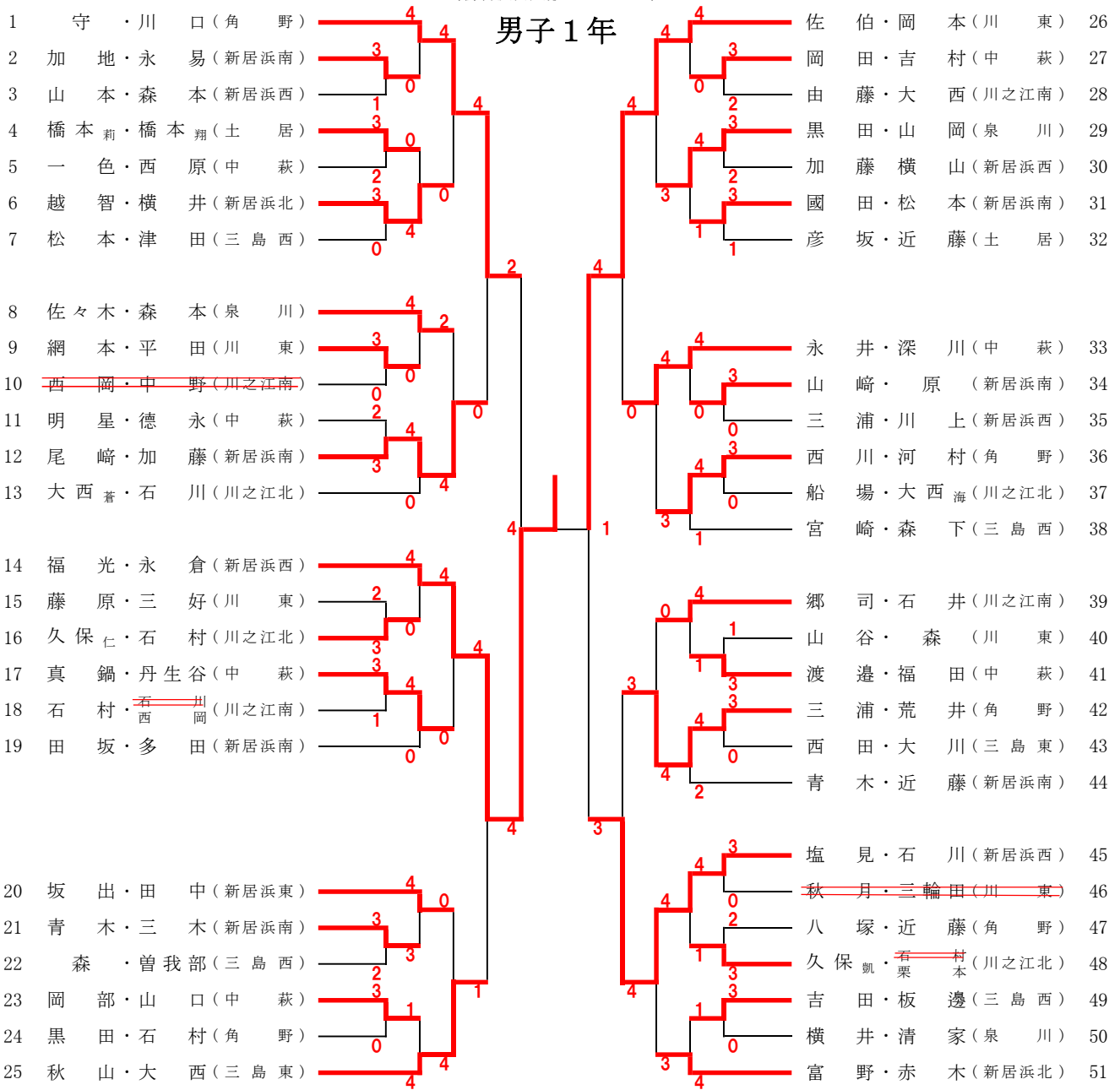


令和元年度 中学生学年別東予(東)地区予選会

令和元年7月28日

(新居浜河川敷クレコート)

男子1年



(3位決定戦) 3コート



(5・6位決定戦) 4・6コート

【4コート 1~25】



【6コート 26~51】

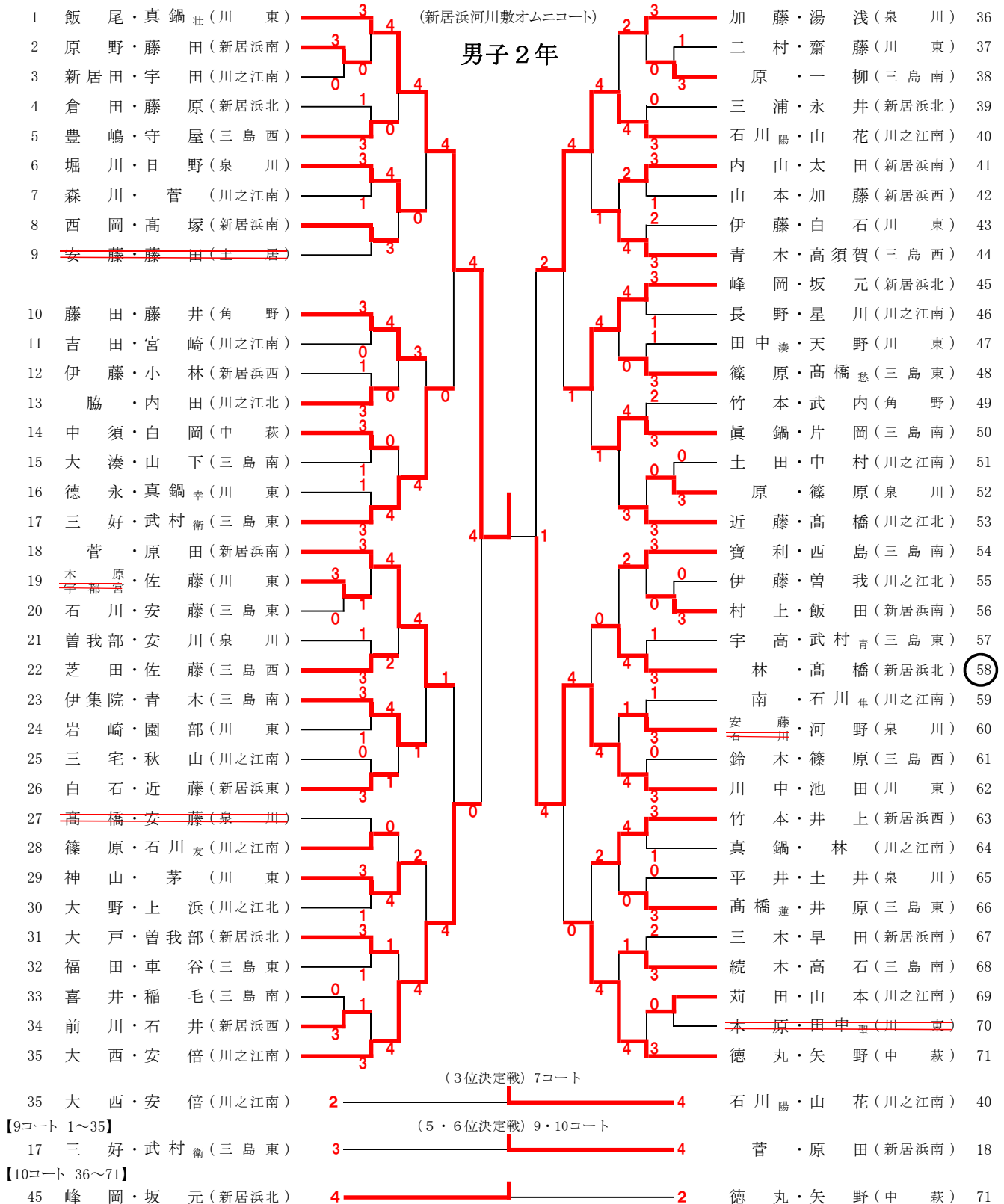


順位	選手名 A	選手名 B	学校名
1 位	福光 廉慈	永倉 修翔	新居浜 市立 西 中学校
2 位	佐伯 桜太	岡本 和真	新居浜 市立 川東 中学校
3 位	守 仁	川口 開史	新居浜 市立 角野 中学校
4 位	塩見 海吏	石川 寛太郎	新居浜 市立 西 中学校
5 位	秋山 瑠海	大西 楓也	四国中央 市立 三島東 中学校
6 位	三浦 弘豊	荒井 斗亜	新居浜 市立 角野 中学校

令和元年度 中学生学年別東予(東)地区予選会

令和元年7月28日

男子2年



順位	選手名 A	選手名 B	学校名
1 位	飯尾 太智	真鍋 壮太	新居浜 市立 川東 中学校
2 位	川中 純希	池田 一晃	新居浜 市立 川東 中学校
3 位	石川 陽輝	山花 悠桜	四国中央 市立 川之江南 中学校
4 位	大西 未来	安倍 叶人	四国中央 市立 川之江南 中学校
5 位	峰岡 当	坂元 壮太	新居浜 市立 北 中学校
6 位	菅 龍吾	原田 征空	新居浜 市立 南 中学校